

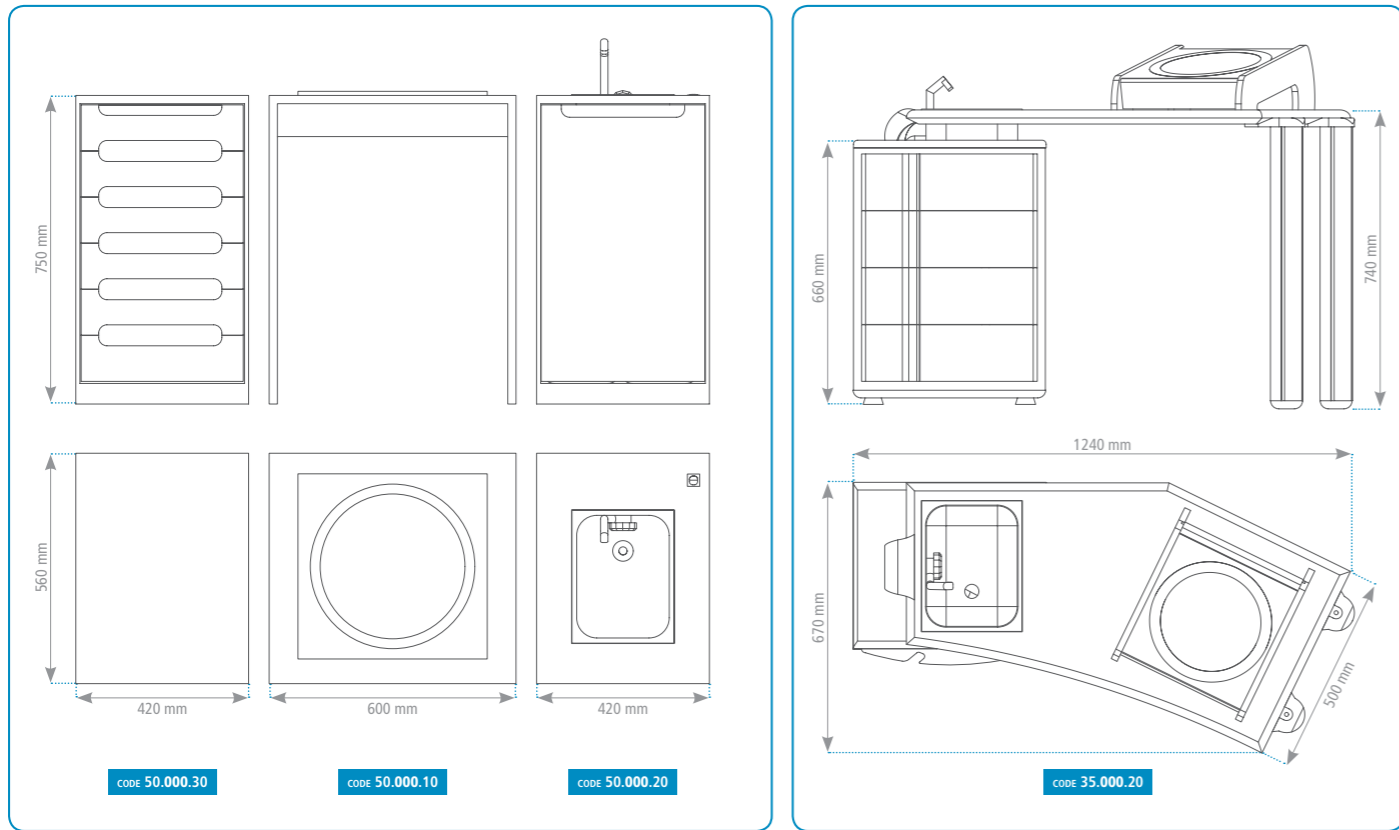
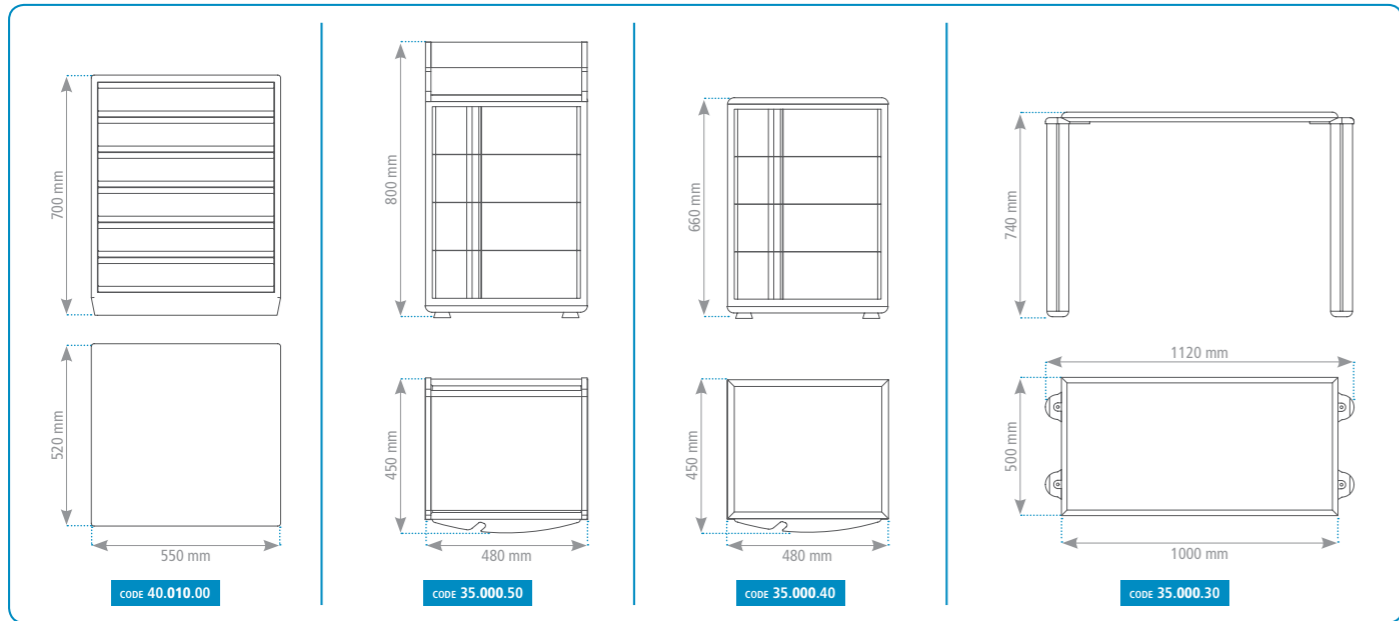


MeccanotticaMazza^{srl}
ambienti oftalmici

Via Tiziano, 9 | 20841 Carate Brianza (MB) | Italia
Tel. +39 0362.902185 r.a. | Fax +39 0362.903306
info@meccanotticamazza.it | www.meccanotticamazza.it



victorycommunication.it



CONFORME ALLE DIRETTIVE - COMPLY TO THE DIRECTIVES
 Direttiva dispositivi medici 93/42/CE, s.m.i. 2007/47/CE
Medical device directive 93/42/CE, s.m.i. 2007/47/CE
 Direttiva macchine 2006/42/CE e successive modifiche
Medical device directive 2006/42/CE and following modifications
 Direttiva bassa tensione 2006/95/CE e successive modifiche
Medical device directive 2006/95/CE and following modifications
 Direttiva compatibilità elettromagnetica 2004/108/CE e successive modifiche
Medical device directive 2004/108/CE and following modifications

I dati riportati nel presente opuscolo non sono vincolanti. Meccanottica Mazza si riserva il diritto di apportare modifiche alla costruzione ed al design.
 Meccanottica Mazza reserves the right to modify product features and product design without notice.
 DEP. ACC. REV. 1 FEBBRAIO 2020 | FEBRUARY 2020



ACCESSORI | ACCESSORIES



CODE 35.000.20



CODE 30.964.00

CODE 35.000.50

MeccanotticaMazza^{srl}
ambienti oftalmici

LA GAMMA - THE RANGE



CODE 35.000.50

Cassettiera 4 cassetti
con vassoio portalenti
*Chest of 4 drawers
with trial lens tray*

CODE 40.020.00

Cassettiera 6 cassetti
su ruote con vassoio lenti
apribile dall'alto
*Chest of 6 drawers with
castors-opening top
and trial lens tray*



CODE 40.010.00

Cassettiera 6 cassetti
su ruote
*Chest of 6 drawers
with castors*



CODE 35.000.40

Cassettiera 4 cassetti
Chest of 4 drawers



CODE 35.000.30

Tavolo semplice
Simple table



CODE 35.000.10

Scrivania base
con cassettiera
*Basic desk with chest
of 4 drawers*

CODE 30.101.00

Sgabello con ruote a gas in skai
*doctor stool with castors
gas elevation skai*



CODE 35.000.20

Tavolo contattologia
Contact lens table

CODE 30.964.00

Poltroncina professionale con ruote a gas in skai
Professional stool with castors gas elevation-skai



CODE 50.000.20

Modulo contattologia con lavello
Contact lens module with inox sink

CODE 50.000.30

Modulo contattologia con cassetti
Contact lens module with drawers

CODE 50.000.10

Modulo contattologia con specchio retroilluminato
Contact lens module with back-lighted mirror

55.0000.06



55.0000.03



MeccanotticaMazza_{srl}
ambienti oftalmici



MEC BOX 3C 55.000.03:
cassettiera 3 cassetti su ruote

MEC BOX 3C 55.000.03:
chest of 3 drawers with castors



MEC BOX C 55.015.02:
cassetto aggiuntivo
porta vassoio lenti [optional]

MEC BOX C 55.015.02:
auxiliary drawer
with lens tray [optional]



MEC BOX 6C 55.000.06:
cassettiera 6 cassetti su ruote

MEC BOX 6C 55.000.06:
chest of 6 drawers with castors



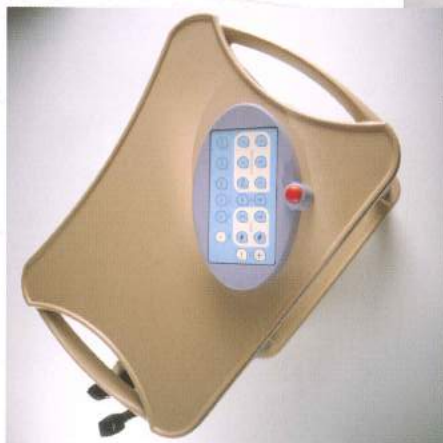
MEC BOX 6S 55.010.06:
cassettiera 6 cassetti con consolle comandi

MEC BOX 6S 55.010.06:
chest of 6 drawers with control panel console



MEC BOX INS 55.015.01:
modulo supplementare strumenti a mano

MEC BOX INS 55.015.01:
auxiliary hand instruments support



MEC BOX 3S 55.010.03:
cassettiera a 3 cassetti
con consolle comandi
supporto strumenti a mano (optional)

MEC BOX 3S 55.010.03:
chest of 3 drawers
with control panel console
hand instruments support (optional)



55.030.00



55.020.00



MeccanotticaMazza^{srl}
ambienti oftalmici



MEC BOX JOLLY 55.020.00:
 modulo con 2 cassetti e due piani

MEC BOX JOLLY 55.020.00:
 module with 2 drawers and 2 planes

MEC BOX AUX 55.015.04:
 pianetto aggiuntivo

MEC BOX AUX 55.015.04:
 auxiliary plane



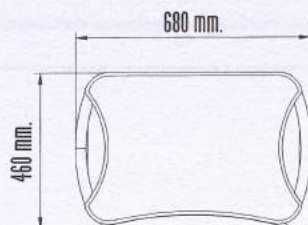
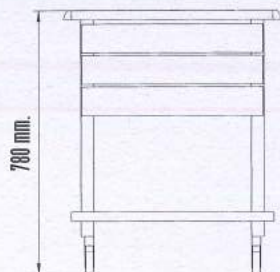
MEC BOX T 55.015.03:
 pianetto aggiuntivo
 porta tastiera - mouse

MEC BOX T 55.015.03:
 auxiliary keyboard
 and mouse plane

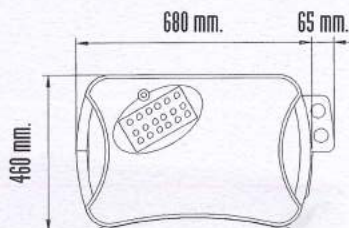
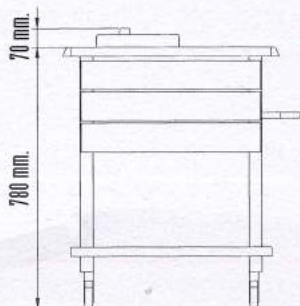


MEC BOX PC 55.030.00:
 modulo porta PC con 1 cassetto e 3 piani

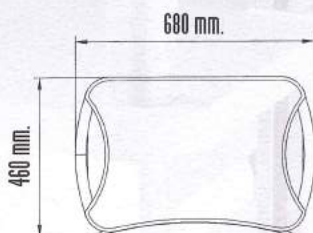
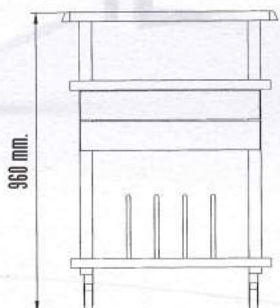
MEC BOX PC 55.030.00:
 PC module with 1 drawer and 3 planes



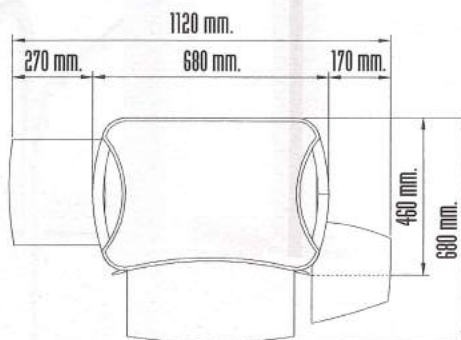
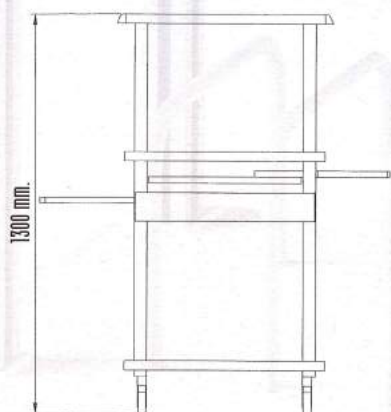
55.000.03
55.000.06



55.010.03
55.010.06



55.020.00



55.030.00



MeccanotticaMazza srl
ambienti oftalmici

20048 CARATE BRIANZA (MI) - ITALIA - VIA TIZIANO, 9
TEL. ++39.0362.902185 r.a. FAX ++39.0362.903306
info@meccanotticamazza.it
www.meccanotticamazza.it

**CERTIFICATED
COMPANY
ISO 9001: 2000**