

# POLTRONE SCHIENALE FISSO FIXED BACKREST CHAIRS

MODEL 20.300.00

## CARATTERISTICHE TECNICHE - TECHNICAL SPECIFICATIONS

Poltrona a sollevamento elettrico - *Electric elevation chair*

Poltrona schienale fisso - *Fixed backrest chair*

Maniglia rotazione poltrona - *Chair rotation handle*

Rivestimento skay o alcantara (escluso modello 20.050.00)  
*Skay or alcantara fabric (not for model 20.050.00)*

Poggiatesta regolabile in altezza (solo per modello 20.300.00)  
*Adjustable headrest (for model 20.300.00 only)*

Braccioli ribaltabili - *Reclinable armrests*

Predellino ribaltabile - *Reclinable footrest*



MODEL 20.050.00

Corpo poltrona e cuscini  
in poliuretano morbido

*Soft polyurethan chair body  
and seat cushions*



MODEL 20.100.00

COLORI DISPONIBILI  
AVAILABLE COLOURS



**MeccanotticaMazza** s.r.l.  
ambienti oftalmici

Via Tiziano, 9 | 20841 Carate Brianza (MB) | Italia  
Tel. +39 0362.902185 r.a. | Fax +39 0362.903306  
info@meccanotticamazza.it | www.meccanotticamazza.it

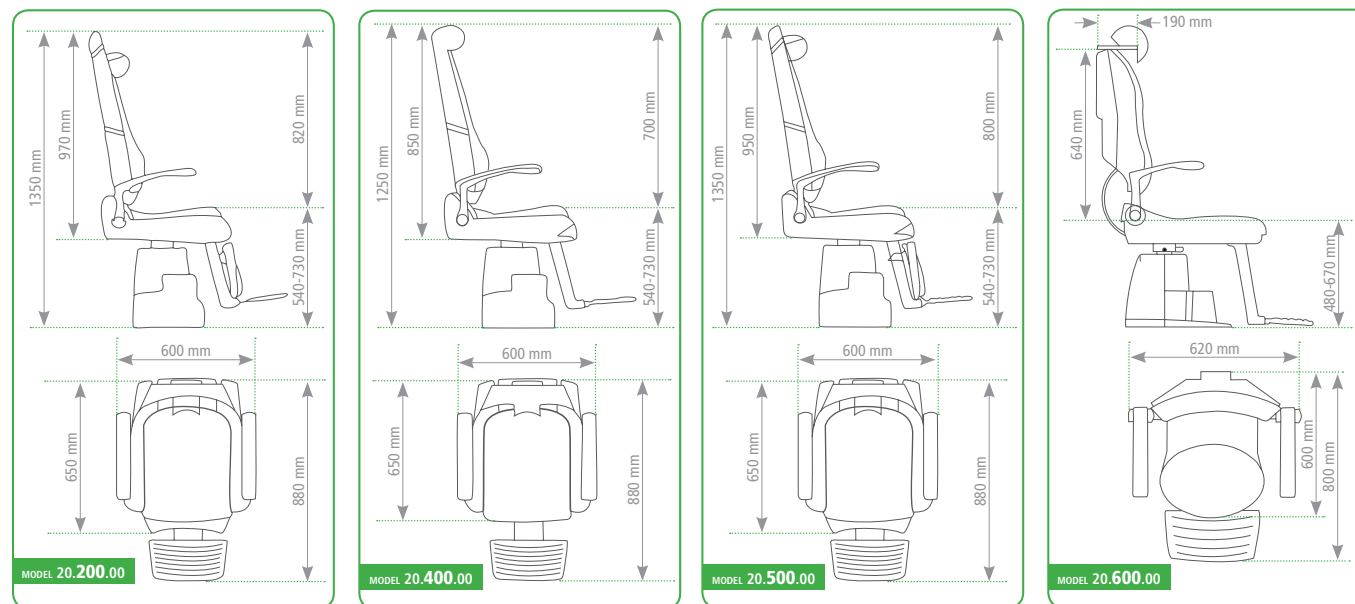


victorycommunication.it

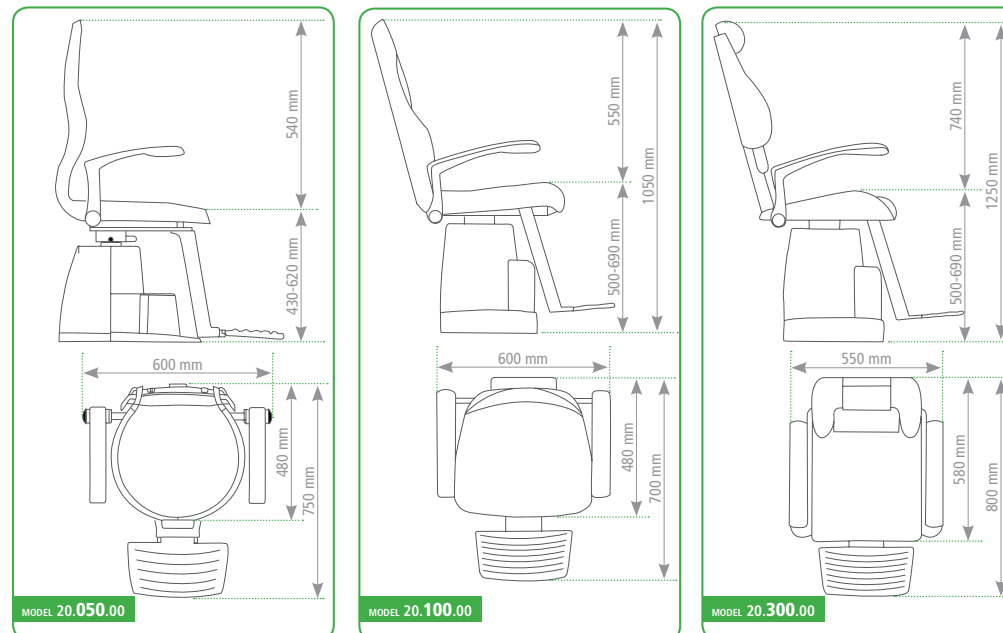
## SCHEDA TECNICA - TECHNICAL DATA

Tensione di alimentazione - <i>Power supply</i>	230Vac 50Hz (230Vac 60 HZ - 110Vac 60Hz)
Assorbimento - <i>Power Consumption</i>	400W

## POLTRONE SCHIENALE RECLINABILE - RECLINING BACKREST CHAIRS



## POLTRONE SCHIENALE FISSO - FIXED BACKREST CHAIRS



CONFORME ALLE DIRETTIVE  
COMPLY TO THE DIRECTIVES

Direttiva dispositivi medici 93/42/CE,  
s.m.i. 2007/47/CE  
*Medical device directive 93/42/CE,  
s.m.i. 2007/47/CE*

Direttiva macchine 2006/42/CE  
e successive modifiche  
*Medical device directive 2006/42/CE  
and following modifications*

Direttiva bassa tensione 2006/95/CE  
e successive modifiche  
*Medical device directive 2006/95/CE  
and following modifications*

Direttiva compatibilità elettromagnetica  
2004/108/CE e successive modifiche  
*Medical device directive 2004/108/CE  
and following modifications*

CONFORME ALLA MARCATURA



I dati riportati nel presente opuscolo non sono vincolanti. Meccanottica Mazza si riserva il diritto di apportare modifiche alla costruzione ed al design.  
Meccanottica Mazza reserves the right to modify product features and product design without notice.

DEP. CHAIRS REV.0 FEBBRAIO 2016 | FEBRUARY 2016

POLTRONE | CHAIRS



MODEL 20.200.00  
schienale reclinabile | reclining backrest



MODEL 20.300.00  
schienale fisso | fixed backrest

**MeccanotticaMazza** s.r.l.  
ambienti oftalmici

**POLTRONE SCHIENALE RECLINABILE**  
**RECLINING BACKREST CHAIRS**

MODEL 20.200.00

MODEL 20.600.00

MODEL 20.500.00

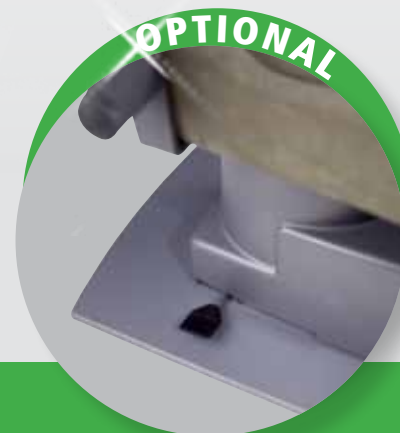
MODEL 20.400.00



Versione poltrona a lettino  
manuale o automatica  
*Chair version fully reclining  
manual or automatic*



Pannello comandi per:  
• poltrona code 20.210.00/10 schienale reclinabile automatico  
• poltrona code 20.230.00/10 a lettino automatico  
  
Control panel for:  
• automatic reclining chair code 20.210.00/10  
• fully reclining automatic chair code 20.230.00/10



Pedale spostamento manuale  
avanti/indietro (16 cm)  
*Pedal for manual antero/posterior  
movement (16 cm)*



Poggiatesta regolabile  
in altezza e profondità  
*Height and depth  
adjustable headrest*

Schienale reclinabile  
manuale o automatico  
*Manual or automatic  
reclining backrest*

Versione poltrona a lettino  
manuale o automatica  
*Chair version fully reclining  
manual or automatic*

Poltrona reclinabile manuale o automatica  
*Manual or automatic reclining  
back rest chair*



Pedaliera per movimento:  
• up/down poltrona autonoma  
• spostamento elettrico avanti/indietro  
  
*Foot-switch for:*  
• up/down movement stand alone chair  
• automatic antero/posterior movement

**CARATTERISTICHE TECNICHE - TECHNICAL SPECIFICATIONS**

Poltrona a sollevamento elettrico - <i>Electric elevation chair</i>
Poltrona schienale reclinabile manuale o automatico - <i>Manual or automatic reclining backrest chair</i>
Poltrona reclinabile a lettino manuale o automatico (per modelli 20.200.00 e 20.500.00) <i>Manual or automatic fully reclining chair (for 20.200.00 and 20.500.00 only)</i>
Maniglia rotazione poltrona - <i>Chair rotation handle</i>
Rivestimento skay o alcantara - <i>Skay or alcantara fabric</i>
Poggiatesta regolabile in altezza (escluso modello 20.400.00) - <i>Adjustable headrest (not for model 20.400.00)</i>
Braccioli ribaltabili - <i>Reclinable armrests</i>
Predellino ribaltabile - <i>Reclinable footrest</i>