



MeccanotticaMazza
ambienti oftalmici

Via Tiziano, 9 | 20841 Carate Brianza (MB) | Italia
Tel. +39 0362.902185 r.a. | Fax +39 0362.903306
info@meccanotticamazza.it | www.meccanotticamazza.it

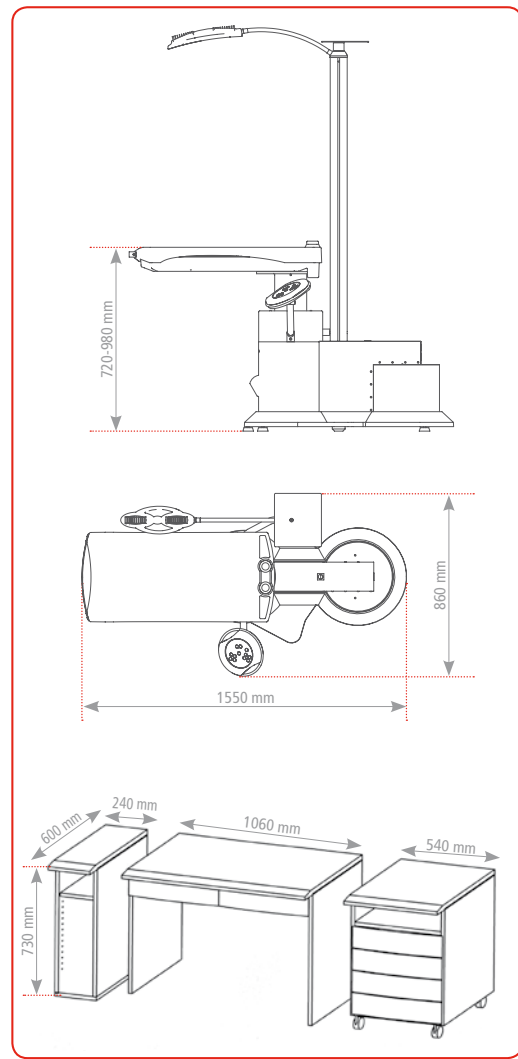
**CERTIFICATED
COMPANY
ISO 9001: 2000**

CONFORME
ALLA MARCATURA
CE

victorycommunication.it

SCHEDA TECNICA - TECHNICAL DATA

Tensione di alimentazione - <i>Power supply</i>	230Vac 50Hz (230Vac 60 Hz - 100Vac 60Hz)
Assorbimento - <i>Power Consumption</i>	700W
Prese ausiliarie - <i>Auxiliary outputs</i>	230Vac 50 Hz 200W (230Vac 60 Hz - 110Vac 60Hz)
Alimentazione tavolo di lavoro - <i>Working table voltage</i>	3 - 12Vac 230 Vac 50Hz 200W (230Vac 60Hz - 110Vac 60Hz)



CONFIGURAZIONE DI BASE - BASIC CONFIGURATION

- 1** Struttura - *Unit structure*
- 2** Pannello Comandi - *Control panel*
- 3** Piano traslabile per 1 strumento - *Sliding table for 1 instrument*
- OPTIONAL**
- 4** Braccio autobilanciato porta forottero - *Counter balanced phoropter arm*
- 5** Colonna con lampada a led e supporto proiettore - *Column with led lamp and projector support*
- 6** Poltrona paziente - *Patient chair*

CONFORME ALLE DIRETTIVE - COMPLY TO THE DIRECTIVES

- 98/37/CEE e successive modifiche
98/37/CEE and following modifications
- 89/336/CEE e successive modifiche
89/336/CEE and following modifications
- 73/23/CEE e successive modifiche
73/23/CEE and following modifications
- 93/42/CEE e successive modifiche
93/42/CEE and following modifications

I dati riportati nel presente opuscolo non sono vincolanti, la Meccanottica Mazza si riserva il diritto di apportare modifiche alla costruzione ed al design.
Meccanottica Mazza reserves the right to modify product features and product design without notice.

STAMPATO APRILE 2011 | PRINTED APRIL 2011

CODE 10.010.00



RIUNITO A 1 STRUMENTO | 1 INSTRUMENT UNIT



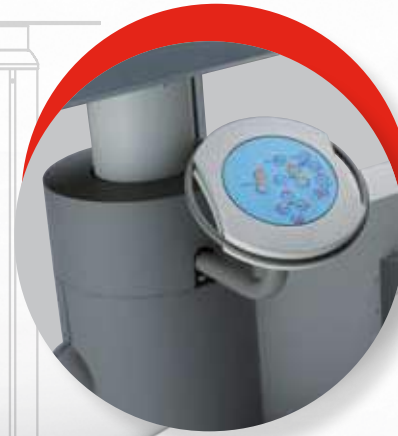
MeccanotticaMazza
ambienti oftalmici

CODE 10.010.00



Scrivania con cassetto porta vassoio
Desk with trial lens tray drawer

Pannello comandi digitale
Digital control panel



Versione riunito con colonna, lampada a led, poltrona
Unit version with column, led lamp, chair



Riunito versione base con movimento salita-discesa elettrico del piano porta strumento
Basic version with electric up/down table instrument



Riunito con piano porta strumento in posizione di lavoro
Unit with instrument table in working position



Luce di cortesia
Bottom light



SCHEDA TECNICA - TECHNICAL DATA

Tensione di alimentazione - Power supply	230Vac 50Hz/60Hz (110Vac - 60Hz)
Absorbimento - Power Consumption	600VA
Prese ausiliarie - Auxiliary outputs	230Vac 50Hz/60Hz max 100VA (110Vac - 60Hz)
Alimentazione tavolo di lavoro - Working table voltage	3-15Vdc max 35VA / 230Vac 50Hz/60Hz max 100VA 110Vac 60Hz max 100VA



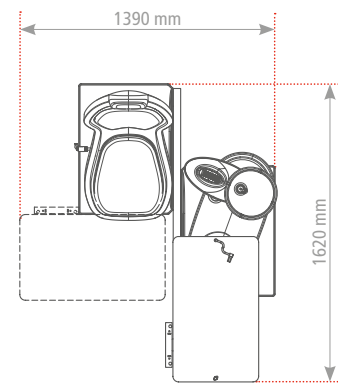
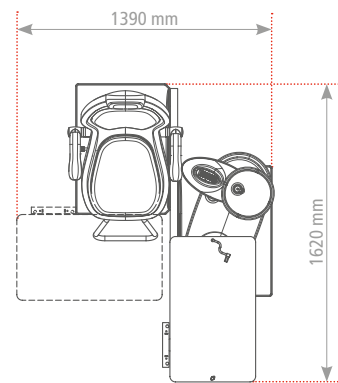
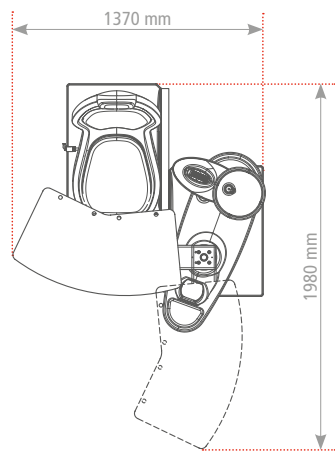
CODE 10.020.00



CODE 10.030.00



CODE 10.031.00



CONFIGURAZIONE DI BASE - BASIC CONFIGURATION

CODICE - CODE	10.020.00	10.030.00	10.031.00
1 Piastra di base - Base plate	•	•	•
2 Struttura - Structure	•	•	•
3 Piano porta strumenti - Instruments table	•	•	•
4 Pannello comandi digitale - Digital control panel	•	•	•
5 Vaschetta porta oggetti - Housing for objects	•	•	•
6 Colonna con lampada a led e supporto proiettore Column with led lamp and projector support	•	•	•
7 Poltrona di base - Basic Chair	•	-	•
8 Alloggiamento strumenti a mano - Hand instruments support	•	•	•
OPTIONAL			
9 Poltrona paziente (codice 20.020.00) - Patient Chair	-	□	-
10 Braccio autobilanciato porta forottero (codice 15.901.00) Counter balanced phoropter arm (code 15.901.00)	□	□	□
11 Pannelli laterali di colore non di serie (codice 15.020.10) Side panels in non-standard color (code 15.020.10)	□	□	□
12 Spostamento avanti/indietro base poltrona manuale (codice 25.000.30) o automatico (codice 25.000.40) Chair base forward/backward movement manual (code 25.000.30) or automatic (code 25.000.40)	□	□	□

• di serie / standard □ optional - non disponibile / not available

CONFORME ALLE DIRETTIVE - COMPLY TO THE DIRECTIVES

- Direttiva dispositivi medici 93/42/CE, s.m.i. 2007/47/CE
Medical device directive 93/42/CE, s.m.i. 2007/47/CE
- Direttiva macchine 2006/42/CE e successive modifiche
Medical device directive 2006/42/CE and following modifications
- Direttiva bassa tensione 2006/95/CE e successive modifiche
Medical device directive 2006/95/CE and following modifications
- Direttiva compatibilità elettromagnetica 2004/108/CE e successive modifiche
Medical device directive 2004/108/CE and following modifications

I dati riportati nel presente opuscolo non sono vincolanti. Meccanottica Mazza si riserva il diritto di apportare modifiche alla costruzione ed al design.
Meccanottica Mazza reserves the right to modify product features and product design without notice.



RIUNITO A 2 STRUMENTI | 2 INSTRUMENTS UNIT



CODE 10.020.00
CODE 10.030.00



CODE 10.030.00

CODE 10.020.00



CODE 10.020.00

PIANO FISSO PER 2 STRUMENTI
FIXED TABLE FOR 2 INSTRUMENTS

- Sistema di bloccaggio del piano in ogni posizione
 - Poltrona a sollevamento elettrico (modello come da foto)
 - Lampada a led con supporto proiettore
 - N. 2 vani porta oggetti
 - Pannello comandi digitale
 - Alloggiamento per strumenti a mano
 - Braccio autobilanciato porta forottero (optional codice 15.901.00)
- Table locking system in all positions
 - Electric elevation chair (model as per photo)
 - Led lamp with projector support
 - N. 2 objects storage
 - Digital control panel
 - Hand instruments support
 - Counter balanced phoropter arm (option code 15.901.00)



CONFIGURAZIONE RIUNITO CON STRUMENTI
UNIT CONFIGURATION WITH INSTRUMENTS

Tutti i modelli 10.020/030/031.00 sono adatti a supportare due strumenti sul piano (bassa o/e alta tensione), sono dotati di supporto proiettore ed eventualmente di braccio autobilanciato porta forottero (optional codice 15.901.00). Tutti i modelli sono disponibili anche nella versione con poltrona a destra.

All models 10.020/030/031.00 are suitable to support two instruments on the table (low orland high voltage), they are equipped with a projector support and eventually a counter balanced phoropter arm (option code 15.901.00). A left-handed versions is also available for all models.



CODE 10.030.00

PIANO TRASLABILE PER 2 STRUMENTI
SLIDING TABLE FOR 2 INSTRUMENTS

- Sistema di bloccaggio del piano in ogni posizione
 - Poltrona paziente **non** inclusa (è possibile abbinare qualsiasi modello di poltrona presente a listino)
 - Lampada a led con supporto proiettore
 - N. 2 vani porta oggetti
 - Pannello comandi digitale
 - Alloggiamento per strumenti a mano
 - Braccio autobilanciato porta forottero (optional codice 15.901.00)
- Table locking system in all positions
 - Patient chair **not** included (any chair in the price list can be combined)
 - Led lamp with projector support
 - N. 2 objects storage
 - Digital control panel
 - Hand instruments support
 - Counter balanced phoropter arm (option code 15.901.00)

CONFIGURAZIONE COLORE RIUNITI CODE 10.020/030/031.00
COLOR CONFIGURATION FOR CODE 10.020/030/031.00

CODE 10.020.00



CODE 10.030.00



La struttura, i pannelli laterali e la lampada sono di colore GRIGIO (colore non modificabile). Il piano porta strumenti è realizzabile, di serie, di tutti i colori presenti nella nostra cartella colori. L'opzione code 15.020.10 permette di realizzare i pannelli laterali colorati come da cartella colori.

The structure, the side panels and the lamp are in GRAY color (unchangeable color). The instruments table can be produced, as standard, of all the colors in our color chart. The option code 15.020.10 allows you to make the colored side panels as per color chart.



CODE 10.031.00

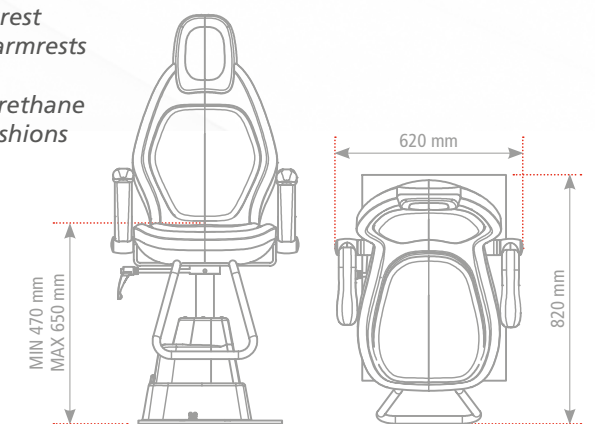
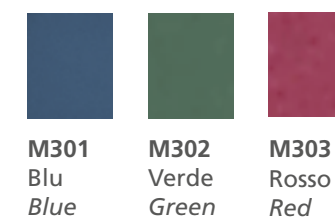
PIANO TRASLABILE PER 2 STRUMENTI
SLIDING TABLE FOR 2 INSTRUMENTS

- Sistema di bloccaggio del piano in ogni posizione
 - Poltrona a sollevamento elettrico (modello come da foto)
 - Lampada a led con supporto proiettore
 - N. 2 vani porta oggetti
 - Pannello comandi digitale
 - Alloggiamento per strumenti a mano
 - Braccio autobilanciato porta forottero (optional codice 15.901.00)
- Table locking system in all positions
 - Electric elevation chair (model as per photo)
 - Led lamp with projector support
 - N. 2 objects storage
 - Digital control panel
 - Hand instruments support
 - Counter balanced phoropter arm (option code 15.901.00)

CODE 20.020.00

POLTRONA A SOLLEVAMENTO ELETTRICO
ELECTRIC ELEVATION CHAIR

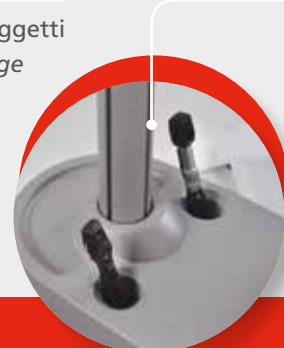
- Schienale fisso
- Braccioli ribaltabili
- Predellino
- Cuscini colorati in poliuretano morbido
- Fixed backrest
- Reclining armrests
- Footrest
- Soft polyurethane colored cushions



Lampada a led
Led lamp



Vano porta oggetti
Objects storage



Alloggiamento per strumenti a mano e vano porta oggetti posteriore
Hand instruments support rear objects storage

RIUNITO A 2 STRUMENTI | 2 INSTRUMENTS UNIT



CODE 10.060.00

CODE 10.150.00

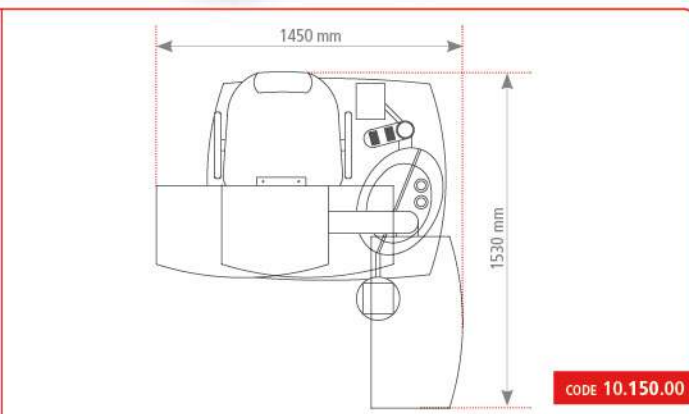
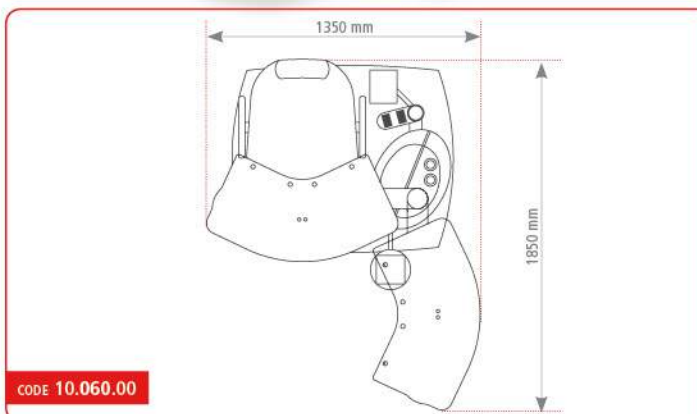


CODE 10.060.00



SCHEDA TECNICA - TECHNICAL DATA

Tensione di alimentazione - <i>Power supply</i>	230Vac 50Hz (230Vac 60Hz - 110Vac 60Hz)
Assorbimento - <i>Power Consumption</i>	700W
Prese ausiliarie - <i>Auxiliary outputs</i>	230Vac 50Hz 200W (230Vac 60Hz - 110Vac 60Hz)
Alimentazione tavolo di lavoro - <i>Working table voltage</i>	3 - 12Vac 230 Vac 50Hz 200W (230Vac 60Hz - 110Vac 60Hz)



CONFIGURAZIONE DI BASE - BASIC CONFIGURATION

	CODE 10.060.00	CODE 10.150.00
1 Pannello comandi digitale - <i>Digital control panel</i>	•	•
2 Piastra di base - <i>Base plate</i>	•	•
3 Colonna con lampada a led snodata e supporto proiettore <i>Column with adjustable led lamp and projector support</i>	•	•
4 Piano porta strumenti - <i>Instruments table</i>	• fisso / <i>fix</i>	• traslabile / <i>sliding</i>
5 Poltrona di base - <i>Basic Chair</i>	•	-
OPTIONAL		
6 Braccio autobilanciato porta forottero <i>Counter balanced phoropter arm</i>	□	□
7 Poltrona - <i>Chair</i>	□	□

• di serie / *standard* □ optional - non disponibile / *not available*

CONFORME ALLE DIRETTIVE - COMPLY TO THE DIRECTIVES

Direttiva dispositivi medici 93/42/CE, s.m.i. 2007/47/CE <i>Medical device directive 93/42/CE, s.m.i. 2007/47/CE</i>
Direttiva macchine 2006/42/CE e successive modifiche <i>Medical device directive 2006/42/CE and following modifications</i>
Direttiva bassa tensione 2006/95/CE e successive modifiche <i>Medical device directive 2006/95/CE and following modifications</i>
Direttiva compatibilità elettromagnetica 2004/108/CE e successive modifiche <i>Medical device directive 2004/108/CE and following modifications</i>

I dati riportati nel presente opuscolo non sono vincolanti. Meccanottica Mazza si riserva il diritto di apportare modifiche alla costruzione ed al design.
Meccanottica Mazza reserves the right to modify product features and product design without notice.

DEP. 060-150 REV. 0 OTTOBRE 2015 | OCTOBER 2015



RIUNITO A 2 STRUMENTI | 2 INSTRUMENTS UNIT



CODE **10.090.00**

CODE **10.120.00**

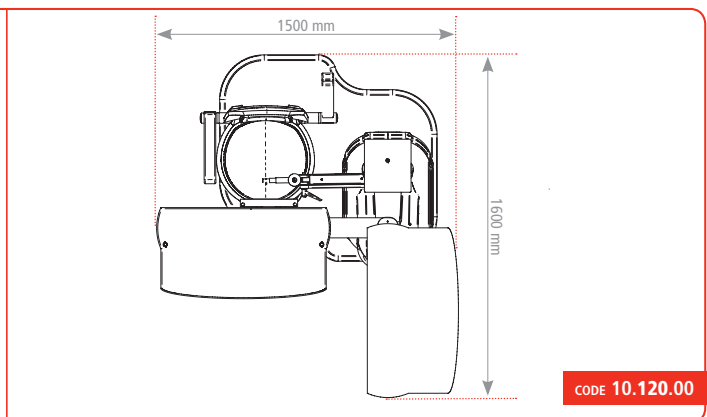
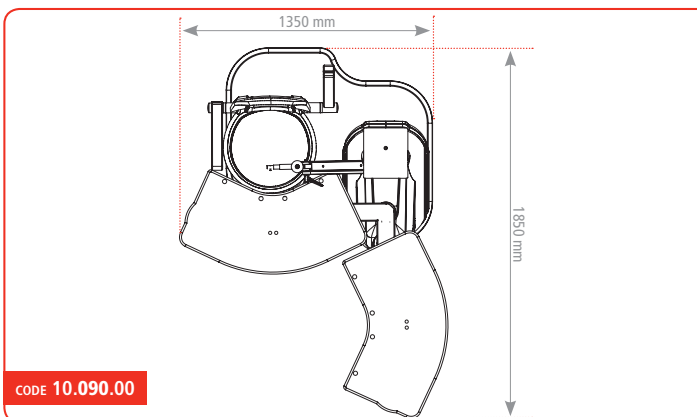


CODE **10.090.00**



SCHEDA TECNICA - TECHNICAL DATA

Tensione di alimentazione - <i>Power supply</i>	230Vac 50Hz (230Vac 60Hz - 110Vac 60Hz)
Assorbimento - <i>Power Consumption</i>	700W
Prese ausiliarie - <i>Auxiliary outputs</i>	230Vac 50Hz 200W (230Vac 60Hz - 110Vac 60Hz)
Alimentazione tavolo di lavoro - <i>Working table voltage</i>	3-14Vdc max 35VA/230Vac 50Hz/60Hz max 100VA 100Vac 60Hz max 100VA



CONFIGURAZIONE DI BASE - BASIC CONFIGURATION

	CODE 10.090.00	CODE 10.120.00
1 Pannello comandi digitale - <i>Digital control panel</i>	•	•
2 Piastra di base - <i>Base plate</i>	•	•
3 Colonna con lampada a led snodata e supporto proiettore <i>Column with adjustable led lamp and projector support</i>	•	•
4 Piano porta strumenti - <i>Instruments table</i>	• fisso / <i>fix</i>	• traslabile / <i>sliding</i>
5 Poltrona di base - <i>Basic Chair</i>	•	-

OPTIONAL

6 Braccio autobilanciato porta forottero <i>Counter balanced phoropter arm</i>	□	□
7 Poltrona - <i>Chair</i>	□	□

• di serie / *standard* □ optional - non disponibile / *not available*

CONFORME ALLE DIRETTIVE - COMPLY TO THE DIRECTIVES

Direttiva dispositivi medici 93/42/CE, s.m.i. 2007/47/CE <i>Medical device directive 93/42/CE, s.m.i. 2007/47/CE</i>
Direttiva macchine 2006/42/CE e successive modifiche <i>Medical device directive 2006/42/CE and following modifications</i>
Direttiva bassa tensione 2006/95/CE e successive modifiche <i>Medical device directive 2006/95/CE and following modifications</i>
Direttiva compatibilità elettromagnetica 2004/108/CE e successive modifiche <i>Medical device directive 2004/108/CE and following modifications</i>

I dati riportati nel presente opuscolo non sono vincolanti. Meccanottica Mazza si riserva il diritto di apportare modifiche alla costruzione ed al design.
Meccanottica Mazza reserves the right to modify product features and product design without notice.





MeccanotticaMazza
ambienti oftalmici

Via Tiziano, 9 | 20841 Carate Brianza (MB) | Italia
Tel. +39 0362.902185 r.a. | Fax +39 0362.903306
info@meccanotticamazza.it | www.meccanotticamazza.it

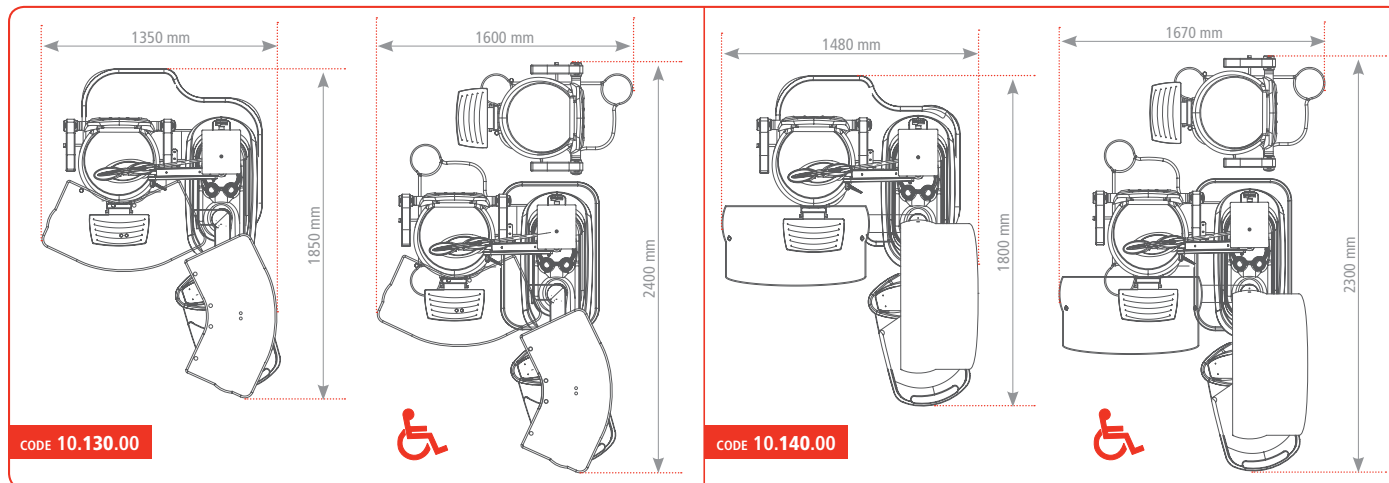
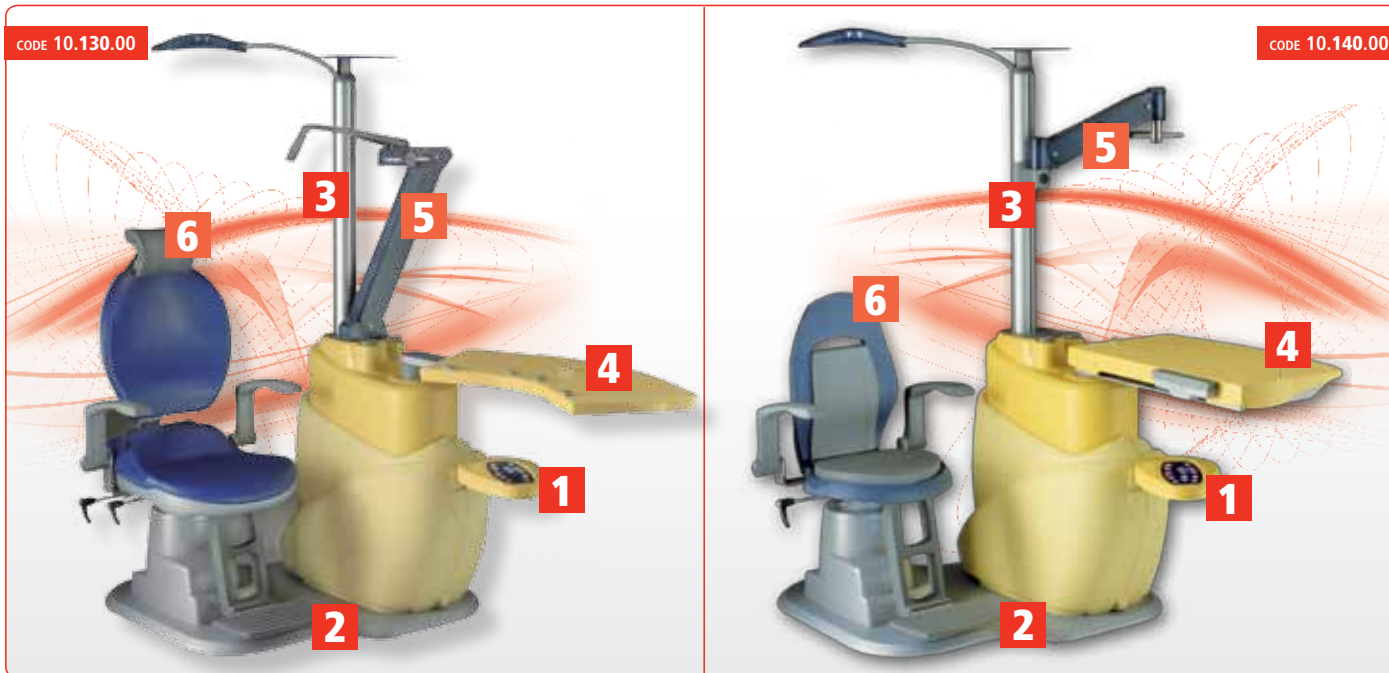
**CERTIFICATED
COMPANY
ISO 9001: 2000**

CONFORME
ALLA MARCATURA
CE

victorycommunication.it

SCHEDA TECNICA - TECHNICAL DATA

Tensione di alimentazione - <i>Power supply</i>	230Vac 50Hz (230Vac 60 Hz - 110Vac 60Hz)
Assorbimento - <i>Power Consumption</i>	700W
Prese ausiliarie - <i>Auxiliary outputs</i>	230Vac 50Hz 200W (230Vac 60Hz - 110Vac 60Hz)
Alimentazione tavolo di lavoro - <i>Working table voltage</i>	3 - 12Vac 230 Vac 50Hz 200W (230Vac 60Hz - 110Vac 60Hz)



CONFIGURAZIONE DI BASE - BASIC CONFIGURATION

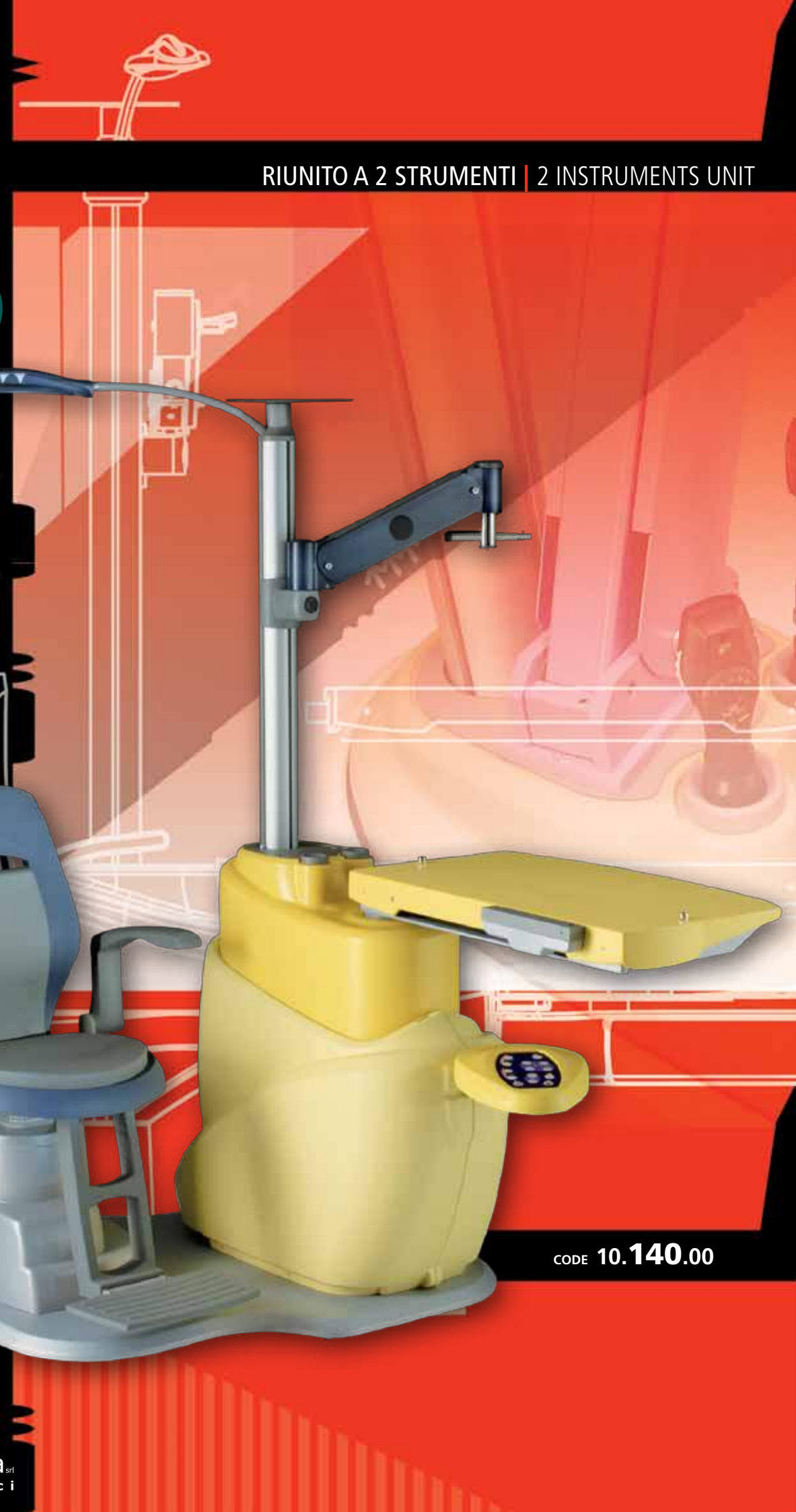
- 1** Consolle comandi digitale - *Digital control panel*
- 2** Piastra base - *Base plate*
- 3** Colonna con lampada a led snodata e supporto proiettore
Column with adjustable led lamp and projector support
- 4** Piano porta strumenti - *Instruments table*
- OPTIONAL**
- 5** Braccio autobilanciato porta forottero o braccio basculante porta forottero
Counter balanced phoropter arm or phoropter arm module
- 6** Poltrona paziente - *Patient chair*

CONFORME ALLE DIRETTIVE - COMPLY TO THE DIRECTIVES

- 98/37/CEE e successive modifiche
98/37/CEE and following modifications
- 89/336/CEE e successive modifiche
89/336/CEE and following modifications
- 73/23/CEE e successive modifiche
73/23/CEE and following modifications
- 93/42/CEE e successive modifiche
93/42/CEE and following modifications

I dati riportati nel presente opuscolo non sono vincolanti, la Meccanottica Mazza si riserva il diritto di apportare modifiche alla costruzione ed al design.
Meccanottica Mazza reserves the right to modify product features and product design without notice.

STAMPATO FEBBRAIO 2012 | PRINTED FEBRUARY 2012



RIUNITO A 2 STRUMENTI | 2 INSTRUMENTS UNIT

CODE 10.130.00
CODE 10.140.00

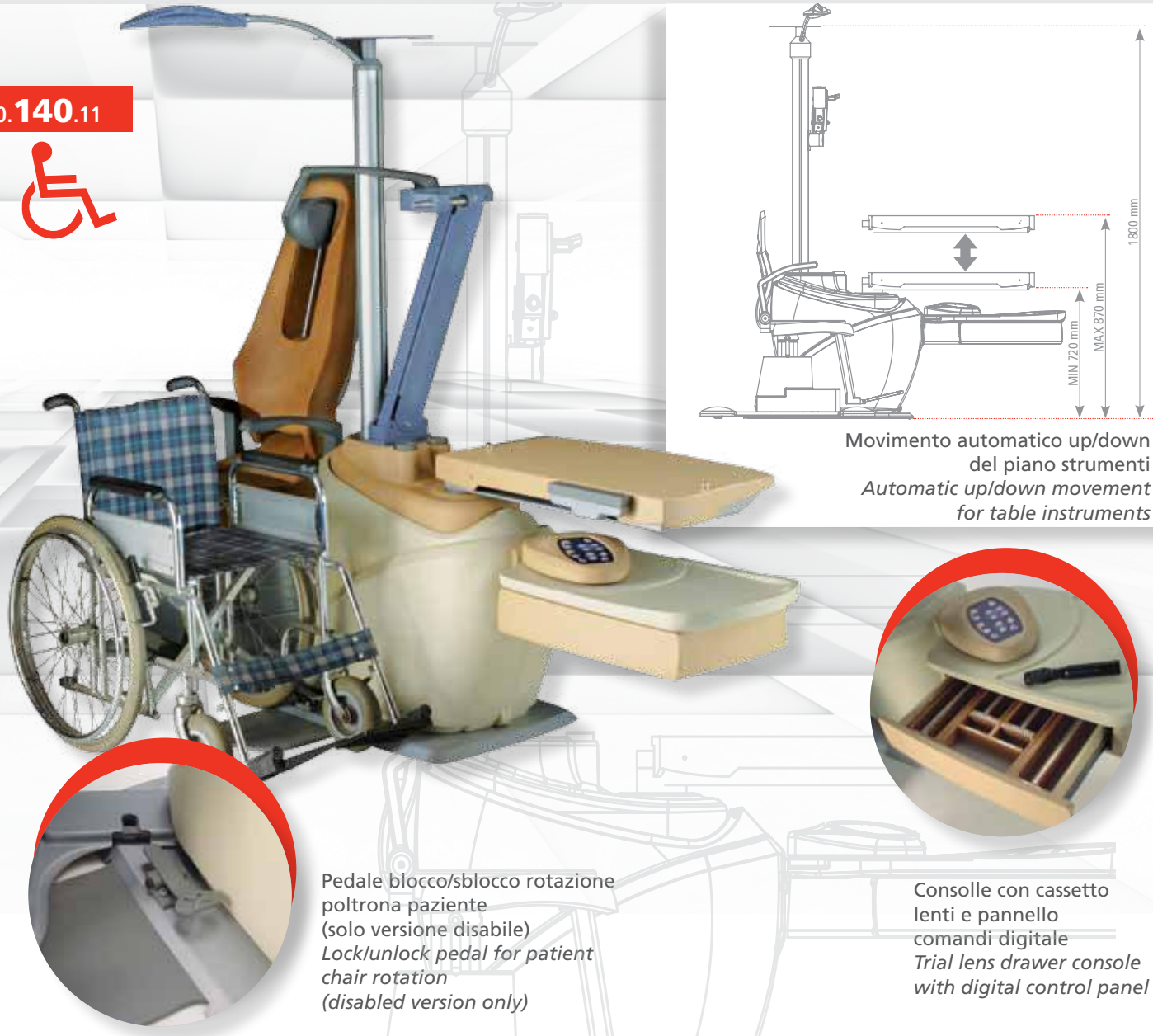
CODE 10.140.00

MeccanotticaMazza
ambienti oftalmici

Tutti i modelli 10.130.00 / 10.140.00 sono disponibili anche nella versione speciale per la visita di pazienti disabili su sedia a rotelle

All models 10.130.00 / 10.140.00 are also available in a special version for examination of disabled people on wheel chair

CODE 10.140.11



CODE 10.130.00

PIANO STRUMENTI FISSO (sistema di bloccaggio piano in ogni posizione)
FIXED INSTRUMENTS TABLE (lock table system in all positions)

CODE 10.140.00

PIANO STRUMENTI TRASLABILE (sistema di bloccaggio piano in ogni posizione)
SLIDING INSTRUMENTS TABLE (lock table system in all positions)

VERSIONE "COMPACT" CON PANNELLO COMANDI - VERSION "COMPACT" WITH CONTROL PANEL

CODE 10.130.00



CODE 10.140.00



VERSIONE "ELEGANCE" CON PANNELLO COMANDI CON 1 CASSETTO E VASSOIO LENTI
VERSION "ELEGANCE" WITH CONTROL PANEL CONSOLE WITH 1 DRAWER AND TRIAL LENS TRAY

CODE 10.130.01



CODE 10.140.01



Tutte le versioni possono essere equipaggiate con: braccio autobilanciato porta forottero o braccio basculante porta forottero; poltrona a scelta tra quelle a catalogo.
All versions may be equipped with: counter balanced phoropter arm or phoropter arm module; chair choice among those in the chairs' catalogue.

VERSIONE "HIGHLINE" CON PANNELLO COMANDI CON 3 CASSETTI E VASSOIO LENTI
VERSION "HIGHLINE" WITH CONTROL PANEL CONSOLE WITH 3 DRAWERS AND TRIAL LENS TRAY

CODE 10.130.00

CODE 10.140.01



CODE 10.130.03

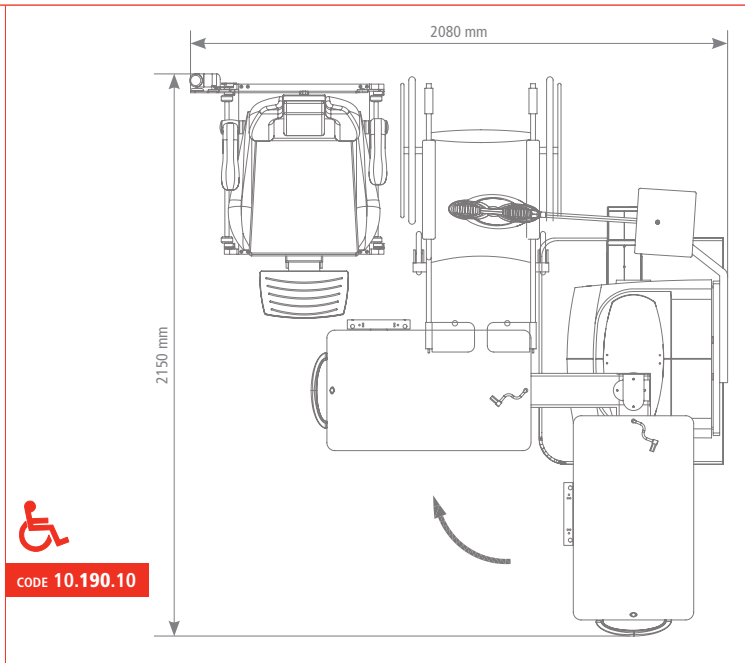
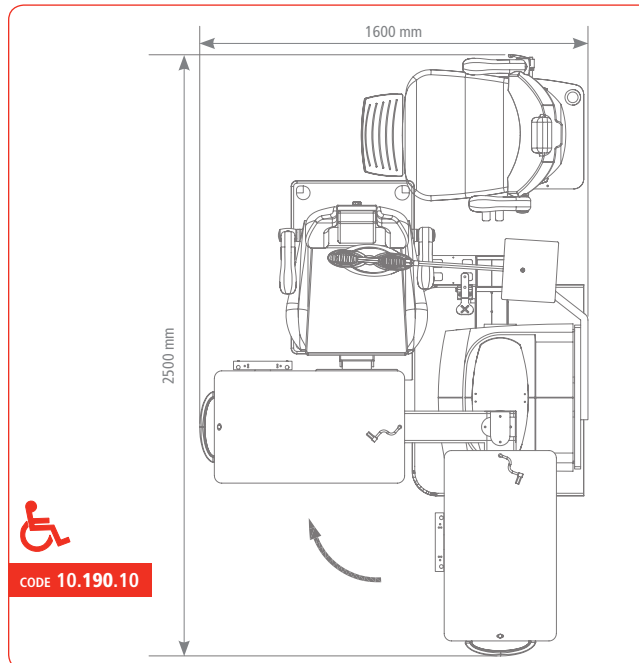
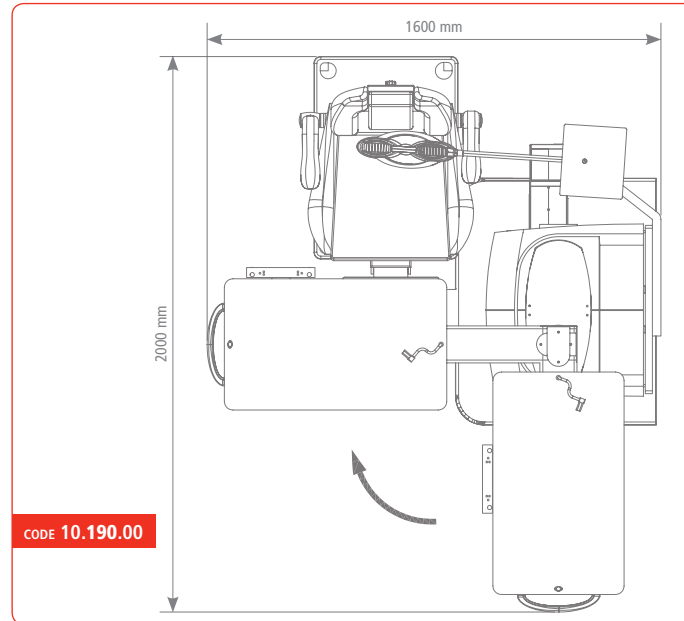
CODE 10.140.03





SCHEDA TECNICA - TECHNICAL DATA

Tensione di alimentazione - Power supply	230Vac 50Hz/60Hz (110Vac - 60Hz)
Assorbimento - Power Consumption	600VA
Prese ausiliarie - Auxiliary outputs	230Vac 50Hz/60Hz max 100VA (110Vac - 60Hz)
Alimentazione tavolo di lavoro - Working table voltage	3-15Vdc max 35VA / 230Vac 50Hz/60Hz max 100VA 110Vac 60Hz max 100VA



CONFIGURAZIONE DI BASE - BASIC CONFIGURATION

- 1** Piastra di base - Base plate
- 2** Struttura portante - Main unit structure
- 3** Tastiera comandi touch screen - Touch screen control panel
- 4** Tavolo porta strumenti - Instruments table
- 5** Colonna con lampada a led snodata e supporto proiettore - Column with adjustable LED lamp and projector support
- OPTIONALS**
- 6** Braccio porta forterro autobilanciato - Counter balanced phoropter arm
- 7** Poltrona paziente - Patient chair

CONFORME ALLE DIRETTIVE - COMPLY TO THE DIRECTIVES

- Direttiva dispositivi medici 93/42/CE, s.m.i. 2007/47/CE
Medical device directive 93/42/CE, s.m.i. 2007/47/CE
- Direttiva macchine 2006/42/CE e successive modifiche
Medical device directive 2006/42/CE and following modifications
- Direttiva bassa tensione 2006/95/CE e successive modifiche
Medical device directive 2006/95/CE and following modifications
- Direttiva compatibilità elettromagnetica 2004/108/CE e successive modifiche
Medical device directive 2004/108/CE and following modifications

I dati riportati nel presente opuscolo non sono vincolanti. Meccanottica Mazza si riserva il diritto di apportare modifiche alla costruzione ed al design.
Meccanottica Mazza reserves the right to modify product features and product design without notice.
DEP. 190 REV. 0 GIUGNO 2019 | JUNE 2019



RIUNITO A 2 STRUMENTI | 2 INSTRUMENTS UNIT



CODE 10.190.00
CODE 10.190.10



CODE 10.190.00

I modelli della serie codice **10.190.00** sono stati progettati per supportare 2 strumenti (bassa o/e alta tensione) sul piano a traslazione manuale. Sono dotati di colonna con lampada snodata con tecnologia LED, di supporto proiettore ed eventualmente di braccio autobilanciato porta forottero (optional) o in alternativa un modulo porta forottero con movimento manuale od elettrico (optional).

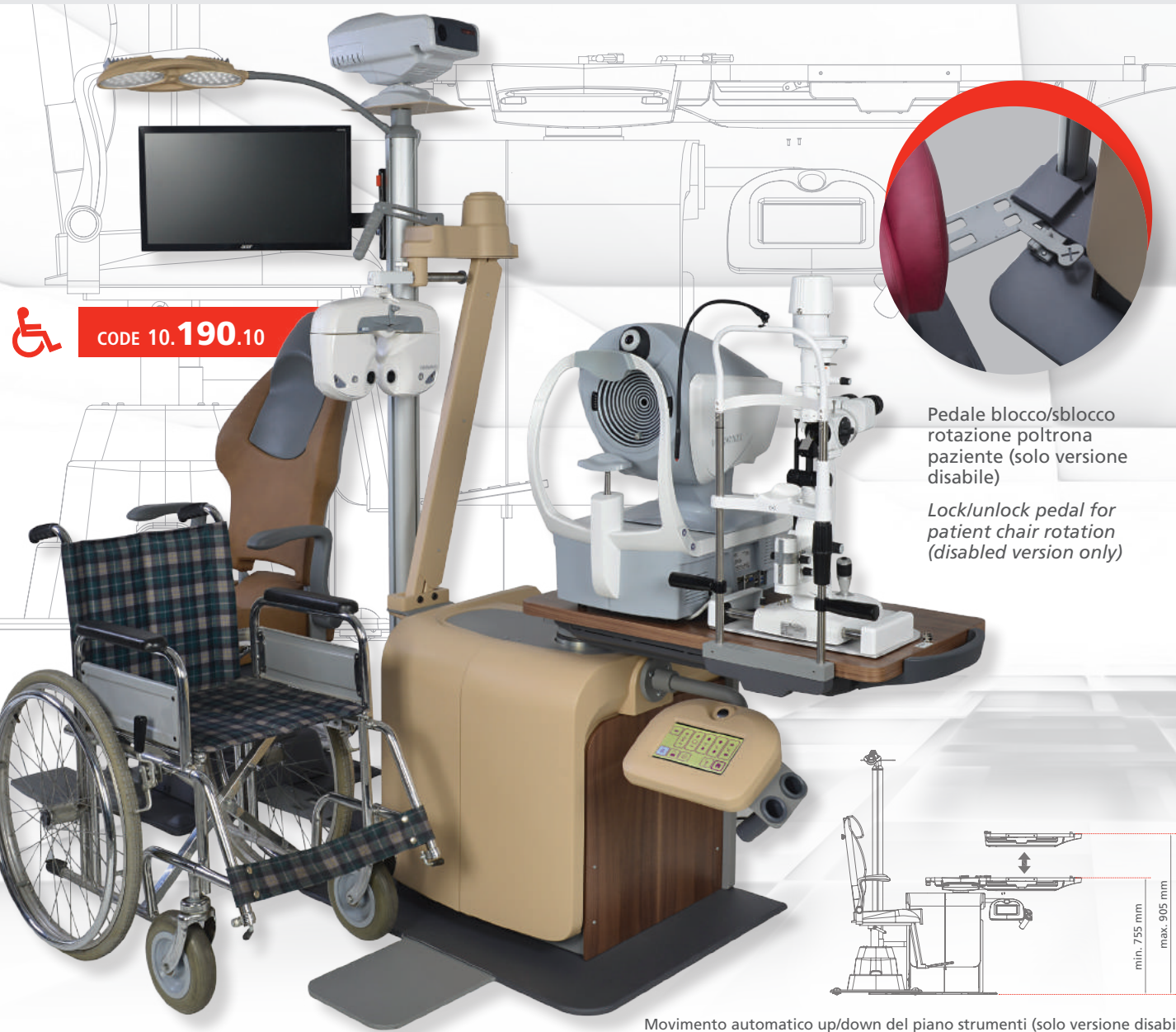
La flessibilità del modello codice **10.190.00** è garantita dalle 3 differenti consolle comandi (compact "CO", highline "HI", mix "MX"), dalla possibilità di abbinare tutti i tipi di poltrone e di colori proposti da Meccanottica Mazza. Tutti i modelli sono disponibili anche nella versione con poltrona a destra.

I modelli della serie **10.190.00** possono essere dotati del movimento up/down del piano porta strumenti in abbinamento alla rotazione della poltrona paziente, optional fondamentale per la visita di pazienti su sedia a rotelle. Tutte le funzioni sono comandate tramite una tastiera touch screen.

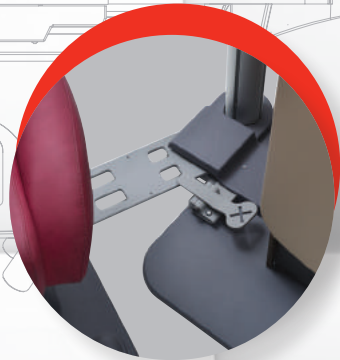
The models of ophthalmic unit code **10.190.00** have been designed to support 2 instruments (low or/and high voltage) on the manual sliding table. They are equipped with a column with adjustable LED lamp and a projector support and eventually a counter balanced phoropter arm (optional) or, as an alternative, a manual or electric phoropter arm module (optional).

The flexibility of the model code **10.190.00** is guaranteed by 3 different control panel consoles ("CO" compact, "HI" highline, "MX" mix), the possibility of combining all types of chairs and colors offered by Meccanottica Mazza. A left-handed version is available for all models.

All models can be equipped with the electric table up/down movement in combination with the rotation of the patient chair, essential optional to visit patients in wheelchair. All functions are controlled by a touch screen keyboard.

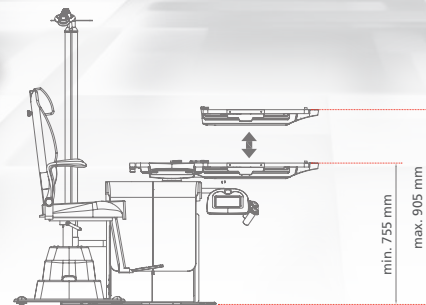


CODE 10.190.10



Pedale blocco/sblocco rotazione poltrona paziente (solo versione disabile)

Lock/unlock pedal for patient chair rotation (disabled version only)



Movimento automatico up/down del piano strumenti (solo versione disabile)
Automatic up/down movement for table instruments (disabled version only)



VERSIONE COMPACT "CO" CON PANNELLO COMANDI TOUCH SCREEN

"CO" COMPACT VERSION WITH TOUCH SCREEN CONTROL PANEL

CODE 10.190.00



VERSIONE HIGHLINE "HI" CON PANNELLO COMANDI, 3 CASSETTI E VASSOIO LENTI

"HI" HIGHLINE VERSION WITH CONTROL PANEL CONSOLE, 3 DRAWERS AND TRIAL LENS TRAY

CODE 10.190.03

Modulo su ruote separato dalla struttura
Module on wheels separated from the structure



VERSIONE MIX "MX" CON PANNELLO COMANDI, 1 CASSETTO, VANO A GIORNO E VASSOIO LENTI

"MX" MIX VERSION WITH CONTROL PANEL CONSOLE, 1 DRAWER, OPEN COMPARTMENT AND TRIAL LENS TRAY

CODE 10.190.05

Modulo su ruote separato dalla struttura
Module on wheels separated from the structure

VERSIONE RIUNITO IN LEGNO
(Disponibile su tutte le versioni del modello 10.190.00 e 10.190.10)

WOODEN UNIT VERSION

(Available on all versions of the model 10.190.00 and 10.190.10)



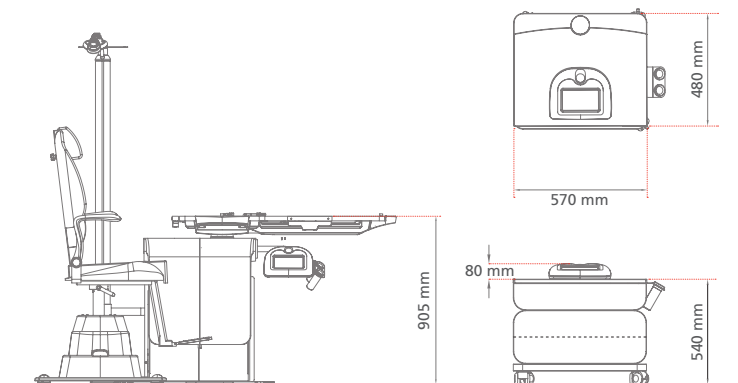
Nuovo colore SKAY RUBINO (S210) disponibile per tutte le poltrone della linea Meccanottica Mazza

New color SKAY RUBY (S210) available for all the chairs of the Meccanottica Mazza line

CODE 15.190.90

OPZIONE PER FINITURA IN LEGNO
(PIANO STRUMENTI - PANNELLI LATERALI STRUTTURA)

OPTION FOR WOOD FINISHING
(INSTRUMENTS TABLE TOP - STRUCTURE SIDE PANELS)



Altezza standard piano strumenti
Standard height of the instruments table



Consolle comandi con tastiera touch screen, cassetto e vassoio lenti
Control panel console with touch screen, drawer and trial lens tray



Alloggiamento per strumenti a mano
Hand instruments support



Supporto snodato porta monitor da colonna (optional)
Movable monitor support for unit column (optional)



Braccio autobilanciato porta forottero (optional)
Counter balanced phoropter arm (optional)



Modulo forottero manuale o automatico (optional)
Manual or automatic phoropter arm (optional)

CODE 15.909.00 / 15.190.10
(manuale - manual / automatico - automatic)

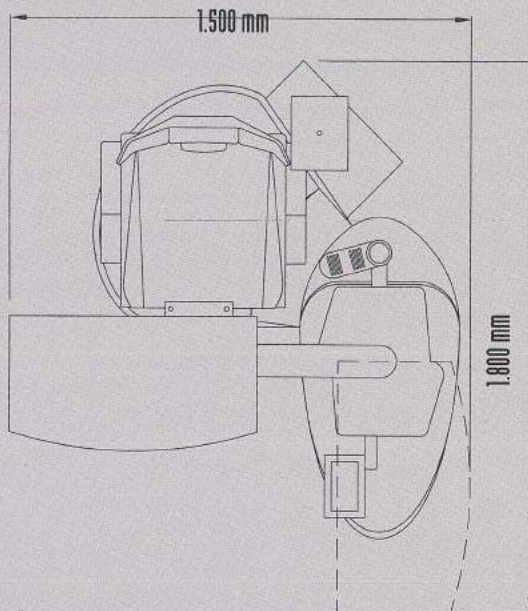
10.300.00



MeccanotticaMazza^{srl}
ambienti oftalmici



Dimensioni in mm.
Dimensions in mm.



Pannello comandi digitale
Digital control panel

Scheda tecnica

- * Tensione di alimentazione 230Vac 50Hz
(230Vac 60Hz - 110Vac 60Hz)
- * Assorbimento 700W
- * Prese ausiliarie 230Vac 50Hz 200W
(230Vac 60Hz - 110Vac 60Hz)
- * Alimentazione tavolo di lavoro
3-12Vac 230Vac 50Hz 200W
(230Vac 60Hz - 110Vac 60Hz)

Technical data

- * Power supply 230Vac 50Hz
(230Vac 60Hz - 110Vac 60Hz)
- * Power consumption 700W
- * Auxiliary outputs 230Vac 50Hz 200W
(230Vac 60Hz - 110Vac 60Hz)
- * Working table voltage 3-12Vac 230Vac 50Hz 200W
(230Vac 60Hz - 110Vac 60Hz)

Conforme alle direttive:

98/37/CEE e successive modifiche
89/336/CEE e successive modifiche
73/23/CEE e successive modifiche
93/42/CEE e successive modifiche

Comply to the directives:

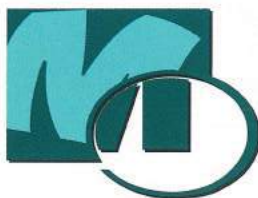
98/37/CEE and following modifications
89/336/CEE and following modifications
73/23/CEE and following modifications
93/42/CEE and following modifications



1. Consolle comandi
Control panel
2. Piastra di base
Base plate
3. Colonna porta proiettore
Projector column
4. Colonna alluminio con lampada
Aluminium column with lamp
5. Alloggiamento strumenti a mano
Hand instruments support
6. Piano traslabile porta strumenti
Sliding table instruments
7. Braccio porta forottero
Phoropter arm [optional]

**CERTIFICATED
COMPANY
ISO 9001: 2000**

CONFORME ALLA MARCATURA



MeccanotticaMazza srl
ambienti oftalmici

20048 CARATE BRIANZA (MI) - ITALIA - VIA TIZIANO, 9
TEL. ++39.0362.902185 r.a. FAX ++39.0362.903306
info@meccanotticamazza.it
www.meccanotticamazza.it

Stampato nell'Aprile 2007
Printed on April 2007

I dati riportati nel presente opuscolo non sono vincolanti. La Meccanottica Mazza si riserva il diritto di apportare modifiche alla costruzione ed al design.
Meccanottica Mazza reserves the right to modify product features and product design without advanced notice

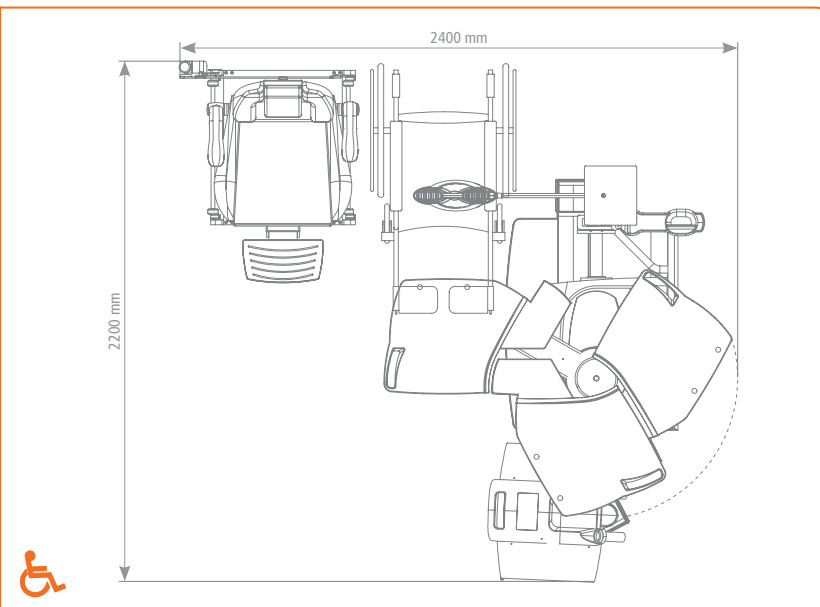
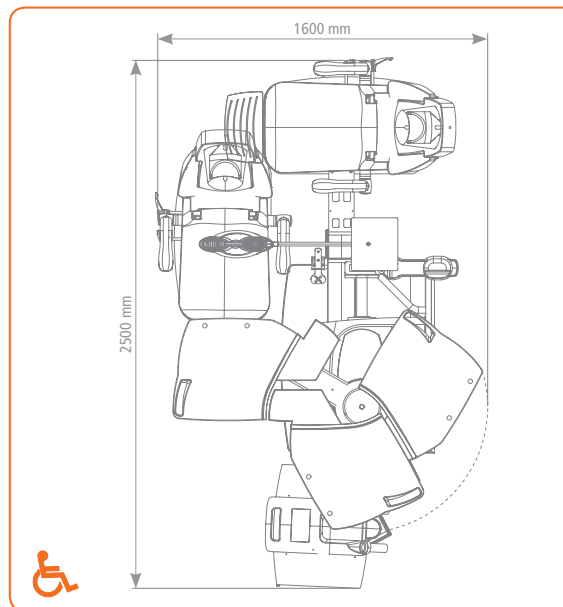
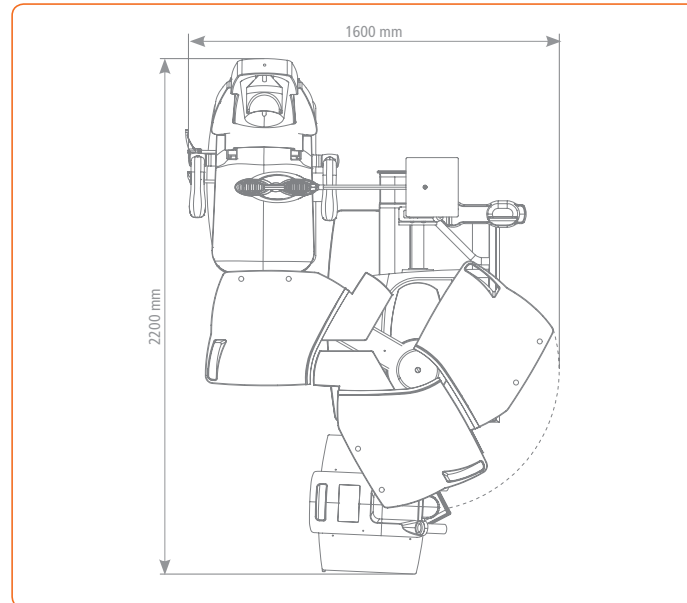
Supporti e Sistemi di Comunicazione





SCHEDA TECNICA - TECHNICAL DATA

Tensione di alimentazione - Power supply	230Vac 50Hz/60Hz	(110Vac - 60Hz)
Assorbimento - Power Consumption	700VA	
Prese ausiliarie - Auxiliary outputs	230Vac 50Hz/60Hz max 100VA	(110Vac - 60Hz)
Alimentazione tavoli di lavoro - Working table voltage	nr. 3 - 12Vac max 60VA / 230Vac 50Hz/60Hz max 100VA 110Vac 60Hz max 100VA	



CONFIGURAZIONE DI BASE - BASIC CONFIGURATION

- 1** Piastra di base - Base plate
- 2** Struttura principale - Main unit structure
- 3** Consolle comandi con tastiera touch screen - Control panel with touch screen keyboard
- 4** Piani porta strumenti - Instruments tables
- 5** Colonna con lampada led snodata e supporto proiettore - Column with adjustable LED lamp and projector support
- OPTIONALS**
- 6** Braccio porta forottero autobilanciato - Counter balanced phoropter arm
- 7** Modulo porta forottero manuale o elettrico - Manual or electric phoropter arm module
- 8** Poltrona paziente - Patient chair

CONFORME ALLE DIRETTIVE - COMPLY TO THE DIRECTIVES

- Direttiva dispositivi medici 93/42/CE, s.m.i. 2007/47/CE
Medical device directive 93/42/CE, s.m.i. 2007/47/CE
- Direttiva macchine 2006/42/CE e successive modifiche
Medical device directive 2006/42/CE and following modifications
- Direttiva bassa tensione 2006/95/CE e successive modifiche
Medical device directive 2006/95/CE and following modifications
- Direttiva compatibilità elettromagnetica 2004/108/CE e successive modifiche
Medical device directive 2004/108/CE and following modifications

I dati riportati nel presente opuscolo non sono vincolanti. Meccanottica Mazza si riserva il diritto di apportare modifiche alla costruzione ed al design.
Meccanottica Mazza reserves the right to modify product features and product design without notice.

DEP. 330 REV. 0 FEBBRAIO 2015 | FEBRUARY 2015



RIUNITO A 3 STRUMENTI | 3 INSTRUMENTS UNIT



CODE 10.330.00
CODE 10.330.10



CODE 10.330.00



I modelli della serie codice **10.330.00** sono stati progettati per supportare 3 strumenti con la possibilità di installare un braccio autobilanciato porta forottero (optional) o in alternativa un braccio porta forottero manuale o elettrico (optional). Il movimento di rotazione ed uscita dei piani porta strumenti è manuale; i modelli della serie 10.330.00 possono essere dotati del movimento up/down dei piani porta strumenti in abbinamento alla rotazione della poltrona paziente, optional fondamentale per la visita di pazienti su sedia a rotelle. L'illuminazione è garantita da una lampada snodata con tecnologia LED. Tutte le funzioni sono comandate tramite una tastiera touch screen posizionata sulla consolle.

The models of ophthalmic unit code **10.330.00** have been designed to support 3 instruments with the possibility to install a counter balanced phoropter arm (optional) or, as an alternative, a manual or electric phoropter arm module (optional). The rotation system and instruments tables exit are manual; all models can be equipped with the electric table up/down movement in combination with the rotation of the patient chair, important optional to visit patients in a wheelchair. Lighting is provided by an adjustable lamp with LED technology. All functions are controlled by a touch screen keyboard positioned on the console.

CODE 10.330.11



Modulo forottero manuale o automatico (optional). Il modulo forottero è dotato di movimento up/down nelle versioni con movimento up/down del piano strumenti.

Manual or automatic phoropter arm (optional). The phoropter arm module is equipped with automatic up/down movement for versions with table up/down movement only.



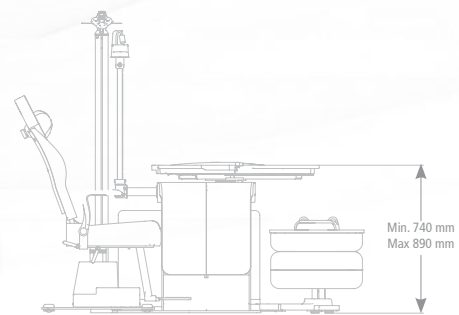
Braccio autobilanciato porta forottero (optional). Counter balanced phoropter arm (optional).



Consolle comandi con tastiera touch screen, 1 cassetto e vassoio lenti. Control panel console with touch screen keyboard, 1 drawer and trial lens tray.



Sistema rotazione poltrona (presente nella versione con movimento up/down dei piani porta strumenti). Chair rotating system (for version with table up/down movement only).



Movimento automatico up/down del piano strumenti. Automatic up/down movement for table instruments.

La flessibilità del modello codice **10.330.00** è garantita dalle 4 differenti consolle comandi (**compact "CO"**, **elegance "EL"**, **highline "HI"**, **mix "MX"**), dalla possibilità di abbinare tutti i tipi di poltrone, di optional e di colori proposti da Meccanottica Mazza. Tutti i modelli **10.330.00** sono disponibili anche nella versione con poltrona a destra.

The flexibility of the model code **10.330.00** is guaranteed by 4 different control panel consoles (**"CO" compact**, **"EL" elegance**, **"HI" highline**, **"MX" mix**), the possibility of combining all types of chairs, options and colors offered by Meccanottica Mazza. Left-handed version is also available for all models.

VERSIONE **COMPACT "CO"** CON PANNELLO COMANDI SEMPLICE
"CO" COMPACT VERSION WITH SIMPLE CONTROL PANEL

CODE 10.330.00



VERSIONE **ELEGANCE "EL"** CON PANNELLO COMANDI, 1 CASSETTO E VASSOIO LENTI
"EL" ELEGANCE VERSION WITH CONTROL PANEL CONSOLE, 1 DRAWER AND TRIAL LENS TRAY

CODE 10.330.01



VERSIONE **HIGHLINE "HI"** CON PANNELLO COMANDI, 3 CASSETTI E VASSOIO LENTI
"HI" HIGHLINE VERSION WITH CONTROL PANEL CONSOLE, 3 DRAWERS AND TRIAL LENS TRAY

CODE 10.330.03



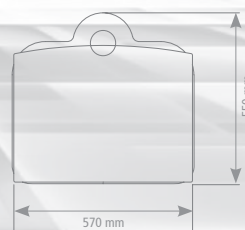
VERSIONE **MIX "MX"** CON PANNELLO COMANDI, 1 CASSETTO, VANO A GIORNO E VASSOIO LENTI
"MX" MIX VERSION WITH CONTROL PANEL CONSOLE, 1 DRAWER, OPEN COMPARTMENT AND TRIAL LENS TRAY

CODE 10.330.05



Codice **15.330.20** (optional): scrivania con 4 cassetti e 1 vano a giorno disponibile in tutti i colori della gamma Meccanottica Mazza.
Code **15.330.20** (optional): desk with 4 drawers, open compartment available in all colors offered by Meccanottica Mazza.

NUOVI MODULI CASSETTIERA / NEW MODULES DRAWERS



1 h. 1100 mm



2 h. 880 mm



3 h. 660 mm



4 h. 1100 mm



1 CODE 15.330.30

Modulo separato con consolle comandi con 3 cassetti e ripiano superiore.

Separate module with control panel console, 3 drawers and top shelf.

2 CODE 15.330.31

Cassettiera 4 cassetti e vano a giorno. Chest of 4 drawers and open compartment.

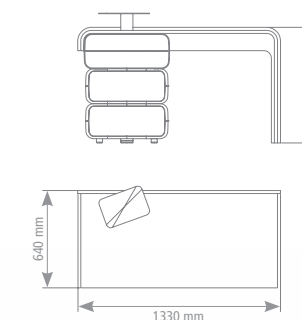
3 CODE 15.330.32

Modulo separato con consolle comandi con 1 cassetto e vano a giorno.

Separate module with control panel console, 1 drawer and open compartment.

4 CODE 15.330.33

Cassettiera 4 cassetti e ripiano superiore. Chest of 4 drawers and top shelf.



CODE 15.330.20

CODE

10.450.00



MeccanotticaMazza^{srl}
ambienti oftalmici



Consolle con cassetto lenti, pannello comandi e supporto strumenti a mano

Trial lens drawer console with digital control panel and hand instruments support

Alloggiamento per tastiera computer sulla consolle

PC keyboard space on the console



Braccio forltero in posizione di lavoro

Phoropter arm in working position



Vista dei piani strumenti aperti

Opened instruments tables view

code **10.460.00**

Versione per la visita
di pazienti disabili su sedia a rotelle



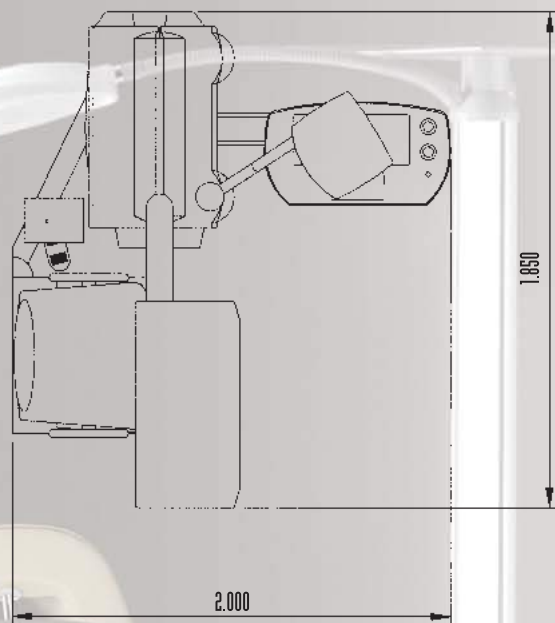
Version for examination of
disable people on wheel chair



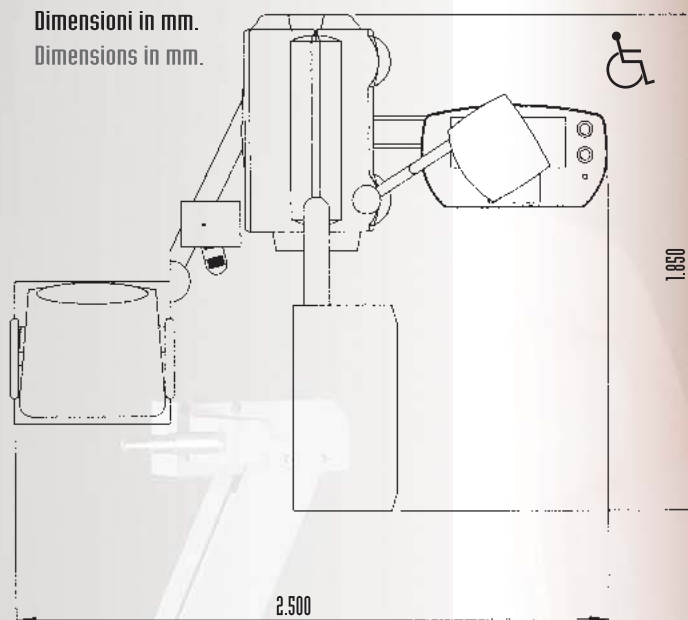
Piano 3° strumento in posizione di lavoro

Sliding instruments table





Dimensioni in mm.
Dimensions in mm.



- 1. Consolle comandi digitale**
Cassetto con vassoio portalenti
Alloggiamento strumenti a mano
Digital control panel
Trial lens tray drawer
Hand instruments support
- 2. Piastra di base**
Base plate

- 3. Colonna alluminio con lampada snodata a led e supporto proiettore**
Aluminium column with adjustable led lamp and projector support
- 4. Piano porta strumenti**
Instruments plane
- 5. Braccio porta forottero [optional]**
Phoropter arm [optional]



Scheda tecnica

- * Tensione di alimentazione
230Vac 50Hz/60Hz [110Vac — 60Hz]
- * Assorbimento 700VA
- * Prese ausiliarie 230Vac 50Hz/60Hz
max 100VA [110Vac — 60Hz]
- * Alimentazione tavoli di lavoro:
nr. 3 — 12Vac max 60VA
230Vac 50Hz/60Hz max 100VA
110Vac 60Hz max 100VA

Technical data

- * Power supply 230Vac 50Hz/60Hz
[110Vac — 60Hz]
- * Power Consumption 700VA
- * Auxiliary outputs 230Vac 50Hz/60Hz
max 100VA [110Vac — 60Hz]
- * Working table voltage:
nr. 3 — 12Vac max 60VA
230Vac 50Hz/60Hz max 100VA
110Vac 60Hz max 100VA

Conforme alle direttive

Direttiva dispositivi medici
93/42/CE, s.m.i. 2007/47/CE
Direttiva macchine
2006/42/CE e successive modifiche
Direttiva bassa tensione
2006/95/CE e successive modifiche
Direttiva compatibilità elettromagnetica
2004/108/CE e successive modifiche

Comply to the directives:

Medical device directive
93/42/CE, s.m.i. 2007/47/CE
Medical device directive
2006/42/CE and following modifications
Medical device directive
2006/95/CE and following modifications
Medical device directive
2004/108/CE and following modifications



MeccanotticaMazza srl
ambienti oftalmici

20841 CARATE BRIANZA (MB) - ITALIA - VIA TIZIANO, 9
TEL. ++39.0362.902185 r.a. FAX ++39.0362.903306
info@meccanotticamazza.it
www.meccanotticamazza.it



CONFORME ALLA MARCATURA **CE**



MeccanotticaMazza
ambienti oftalmici

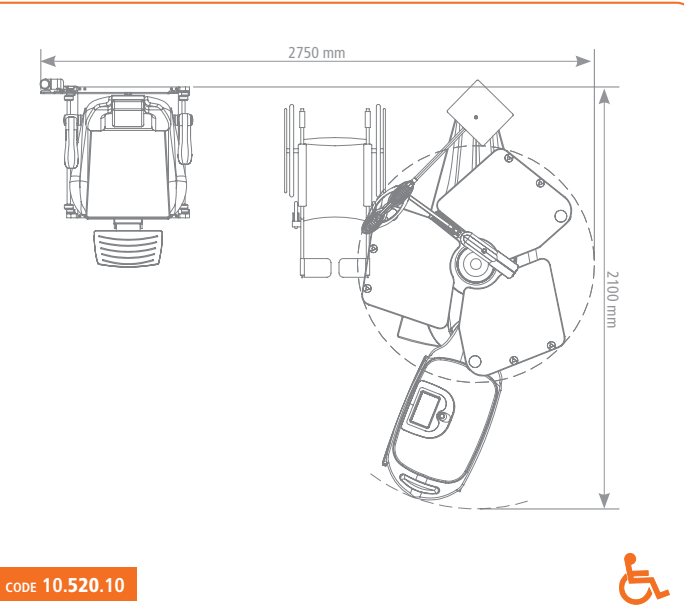
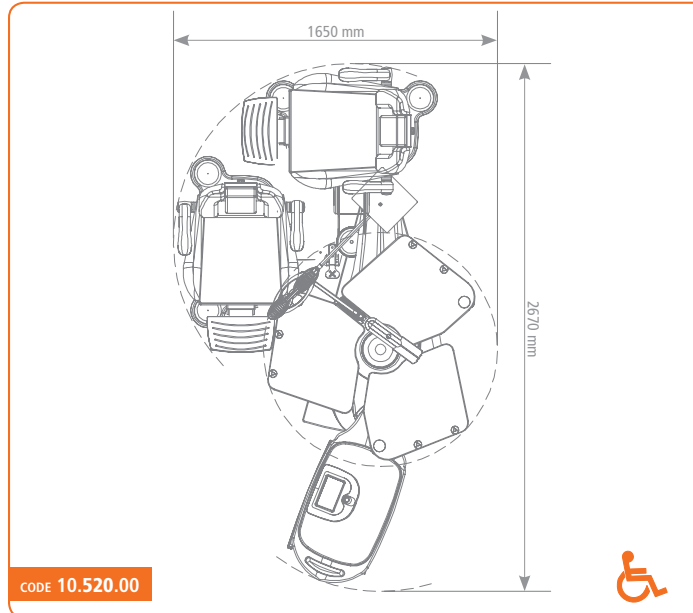
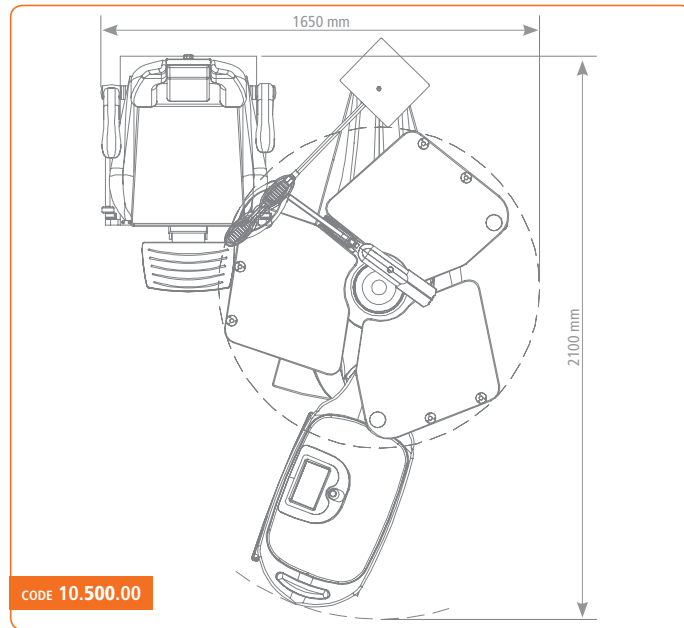
Via Tiziano, 9 | 20841 Carate Brianza (MB) | Italia
Tel. +39 0362.902185 r.a. | Fax +39 0362.903306
info@meccanotticamazza.it | www.meccanotticamazza.it



victorycommunication.it

SCHEDA TECNICA - TECHNICAL DATA

Tensione di alimentazione - <i>Power supply</i>	230Vac 50Hz (230Vac 60Hz - 110Vac 60Hz)
Assorbimento - <i>Power Consumption</i>	700W
Prese ausiliarie - <i>Auxiliary outputs</i>	230Vac 50Hz 200W (230Vac 60Hz - 110Vac 60Hz)
Alimentazione tavolo di lavoro - <i>Working table voltage</i>	3 - 12Vac 230Vac 50Hz 200W (230Vac 60Hz - 110Vac 60Hz)



CONFIGURAZIONE DI BASE - BASIC CONFIGURATION

- 1** Consolle comandi con 3 cassetti - *Control panel console with 3 drawers*
- 2** Piastra base - *Base plate*
- 3** Colonna con lampada a led snodata e supporto proiettore
Column with adjustable led lamp and projector support
- 4** Piani porta strumenti - *Instruments tables*
- 5** Struttura principale - *Main unit structure*
- OPTIONALS**
- 6** Modulo porta forottero manuale o elettrico - *Manual or electric phoropter arm module*
- 7** Poltrona paziente - *Patient chair*

CONFORME ALLE DIRETTIVE - COMPLY TO THE DIRECTIVES

- Direttiva dispositivi medici 93/42/CE e successive modifiche
Medical devices directive 93/42/CE and following modifications
- Direttiva macchine 2006/42/CE e successive modifiche
Medical devices directive 2006/42/CE and following modifications
- Direttiva bassa tensione 2006/95/CE e successive modifiche
Medical devices directive 2006/95/CE and following modifications
- Direttiva compatibilità elettromagnetica 2004/108/CE e successive modifiche
Medical devices directive 2004/108/CE and following modifications

I dati riportati nel presente opuscolo non sono vincolanti, la Meccanottica Mazza si riserva il diritto di apportare modifiche alla costruzione ed al design.
Meccanottica Mazza reserves the right to modify product features and product design without notice.
STAMPATO FEBBRAIO 2013 | PRINTED FEBRUARY 2013

RIUNITO A 3 STRUMENTI | 3 INSTRUMENTS UNIT



CODE 10.500.00

MeccanotticaMazza
ambienti oftalmici

I modelli **10.500.00** e **10.520.00** sono stati progettati per supportare 3 strumenti con la possibilità di installare un braccio porta forottero (optional). I sistemi di rotazione ed il posizionamento dei pianetti porta strumenti davanti al paziente sono automatici e comandati dalla tastiera touch screen.

The ophthalmic units model **10.500.00** and **10.520.00** have been designed to support up to 3 instruments with the possibility to install a phoropter arm (optional). The rotation system and positioning of instruments table in front of the patient are automatic and controlled by a touch screen keyboard.

CODE **10.500.00**



Lampada snodata con sistema di illuminazione a LED
Adjustable lamp with LED illumination system

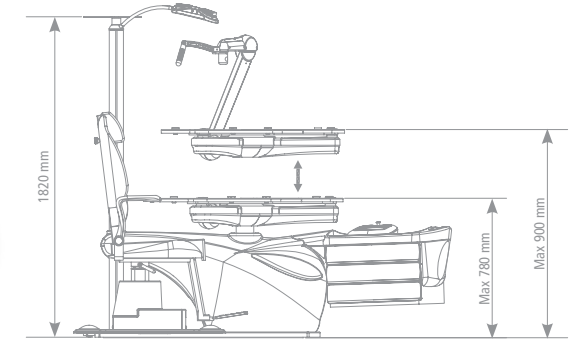


Modulo forottero manuale o automatico (optional). Nelle versioni mod. **10.520.00/10.520.10**: il modulo forottero è dotato di movimento automatico up/down
Manual or automatic phoropter arm module (optional)
Model versions **10.520.00/10.520.10**: the phoropter arm is equipped with automatic up/down movement



Console comandi con tastiera touch screen, 3 cassetti e vassoio porta lenti
Control panel console with touch screen keyboard, 3 drawers and trial lens tray

CODE **10.520.00**



Movimento automatico up/down del piano strumenti
Automatic up/down movement for table instruments

Pedale blocco/sblocco rotazione poltrona paziente (solo versione 10.520.00)
Lock/unlock pedal for patient chair rotation (version 10.520.00 only)

Piastra speciale con ruote bloccanti per movimento laterale poltrona paziente (solo versione 10.520.10)
Special plate with locking castors for lateral movement of the patient chair (version 10.520.10 only)



CODE **10.520.00**

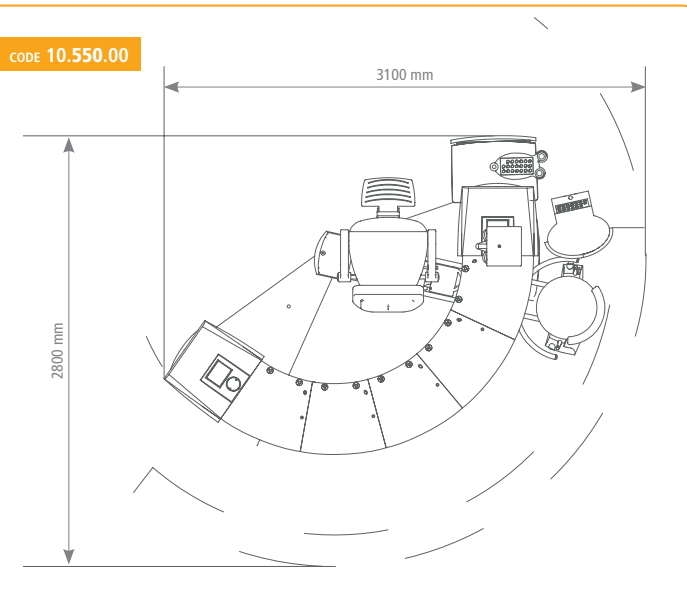
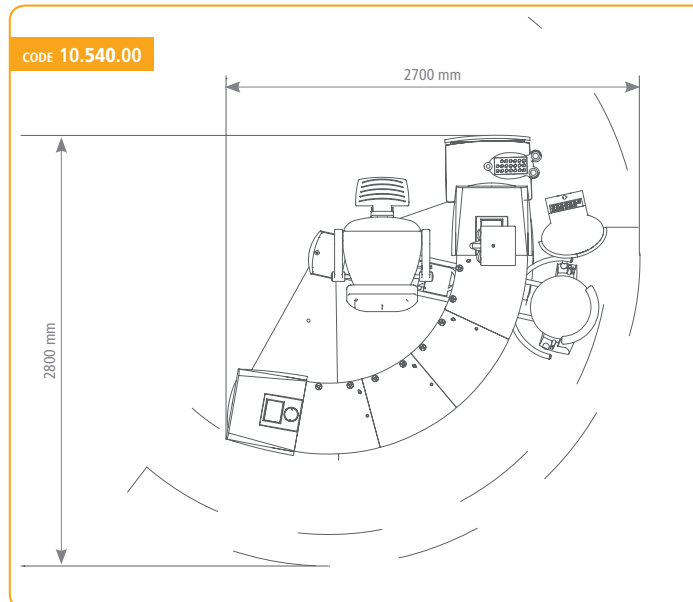
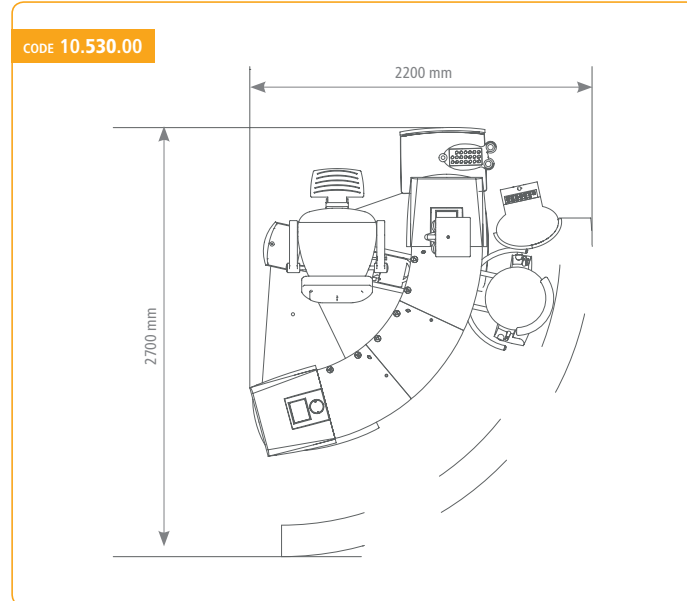
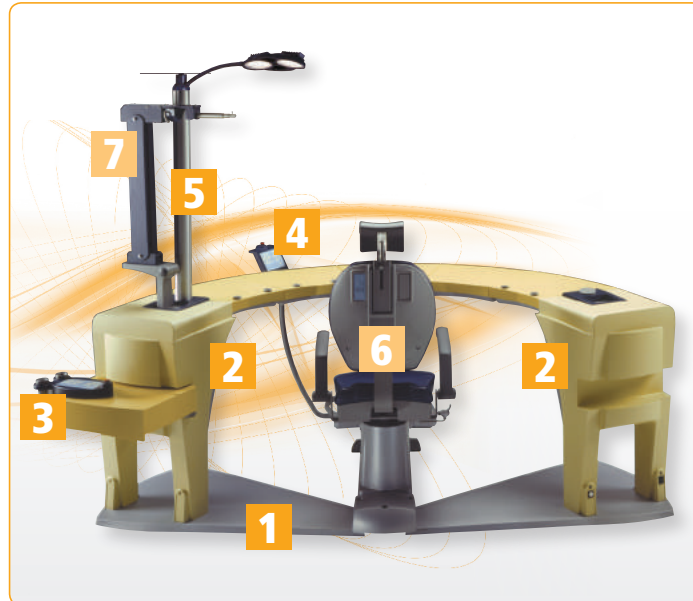


CODE **10.520.10**



SCHEDA TECNICA - TECHNICAL DATA

Tensione di alimentazione - Power supply	230Vac 50Hz/60Hz	(110Vac - 60Hz)
Assorbimento - Power Consumption	700VA	
Prese ausiliarie - Auxiliary outputs	230Vac 50Hz/60Hz max 200VA	(110Vac - 60Hz)
Alimentazione tavolo di lavoro - Working table voltage	12Vac max 60VA / 230Vac 50Hz/60Hz max 100VA 110Vac 60Hz max 100VA	



CONFIGURAZIONE DI BASE - BASIC CONFIGURATION

- 1 Piastra di base - Base plate
- 2 Struttura portante - Supporting structure
- 3 Console comandi digitale con cassetto porta vassoio lenti prova e alloggiamento strumenti a mano - Digital control panel console with trial lens drawer, hand instruments support
- 4 Console comandi digitale lato poltrona operatore - Digital control panel operator chair side
- 5 Colonna con lampada a led snodata e supporto proiettore - Column with adjustable LED lamp and projector support
- OPTIONAL**
- 6 Poltrona paziente - Patient chair
- 7 Modulo porta forottero manuale o elettrico - Manual or electric phoropter arm module

CONFORME ALLE DIRETTIVE - COMPLY TO THE DIRECTIVES

- Direttiva dispositivi medici 93/42/CE, s.m.i. 2007/47/CE
Medical device directive 93/42/CE, s.m.i. 2007/47/CE
- Direttiva macchine 2006/42/CE e successive modifiche
Medical device directive 2006/42/CE and following modifications
- Direttiva bassa tensione 2006/95/CE e successive modifiche
Medical device directive 2006/95/CE and following modifications
- Direttiva compatibilità elettromagnetica 2004/108/CE e successive modifiche
Medical device directive 2004/108/CE and following modifications

I dati riportati nel presente opuscolo non sono vincolanti. Meccanottica Mazza si riserva il diritto di apportare modifiche alla costruzione ed al design.
Meccanottica Mazza reserves the right to modify product features and product design without notice.

DEP. 550 REV. 1 OTTOBRE 2015 | OCTOBER 2015



RIUNITO A 3-4-5 STRUMENTI | 3-4-5 INSTRUMENTS UNIT



CODE 10.530.00
CODE 10.540.00
CODE 10.550.00



CODE 10.550.00

I modelli **10.530.00**, **10.540.00**, **10.550.00** sono stati progettati per supportare rispettivamente 3, 4 e 5 strumenti. I piani porta strumenti sono fissi. Le poltrone paziente ed operatore si spostano elettricamente da un piano all'altro. L'unità dispone di un controllo elettronico per lo spostamento avanti/indietro, salita/discesa e rotazione della poltrona paziente abbinata. Possibilità di installare un braccio porta forottero manuale o elettrico (optional). Due console separate con pannello comandi facilitano l'operatore nell'utilizzo dell'unità. L'illuminazione è garantita da una lampada snodata con tecnologia LED. L'esclusiva modularità permette di aggiungere/togliere i piani strumenti per trasformare l'unità da 3 a max 5 strumenti e viceversa. Tale operazione è facilmente realizzabile anche in tempi successivi alla prima installazione. Tutte le poltrone ed i colori proposti da Meccanottica Mazza sono abbinabili all'unità.

The models **10.530.00**, **10.540.00**, **10.550.00** have been designed to support respectively 3, 4 and 5 instruments. The instruments tables are fixed. The patient and operator chairs move electrically from table to table. The unit has an electronic control for moving forward/backward, up/down and rotate the combined patient chair. Possibility to install a manual or electric phoropter arm (optional). Two separate consoles with control panel facilitate the operator in using the machine. The lighting is provided by an adjustable lamp with LED technology. The exclusive modular design allows to add/remove the instruments tables to transform the unit from 3 to maximum 5 instruments and viceversa. This operation is easily done even in a time after the first installation. All chairs and colors offered by Meccanottica Mazza can be combined to the unit.

CODE **10.550.00**



Console comandi con tastiera digitale (lato poltrona operatore).

Control panel console with digital keyboard (operator chair side).



Console comandi con tastiera digitale, 1 cassetto, vassoio lenti ed alloggiamento strumenti a mano.

Control panel console with digital keyboard, 1 drawer, trial lens tray, hand instruments support.



Modulo forottero manuale (optional).
Manual phoropter arm module (optional).

CODE **15.550.00**

Modulo forottero automatico (optional).
Automatic phoropter arm module (optional).

CODE **15.550.10**

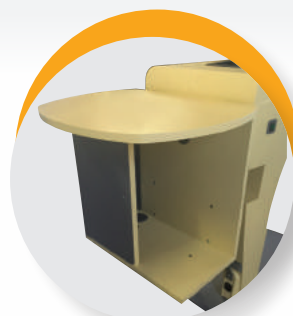


Supporto monitor fisso (optional).
Fix monitor support (optional).

CODE **15.550.40**

Supporto monitor snodato (optional).
Articulated monitor support (optional).

CODE **15.550.20**



Supporto hardware (optional).
Hardware support (optional).

CODE **15.550.50**



CODE **10.530.00**

VERSIONE PER 3 STRUMENTI
3 INSTRUMENTS VERSION



CODE **10.540.00**

VERSIONE PER 4 STRUMENTI
4 INSTRUMENTS VERSION



CODE **10.550.00**

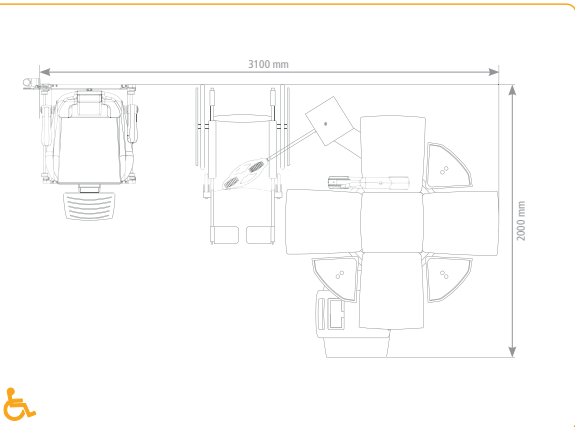
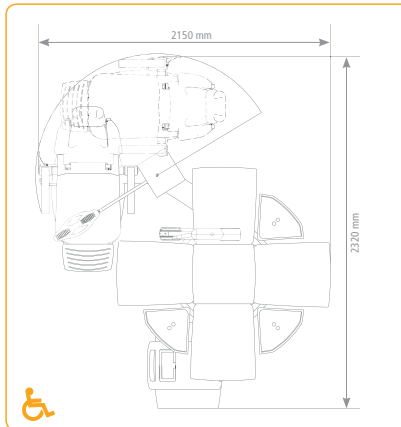
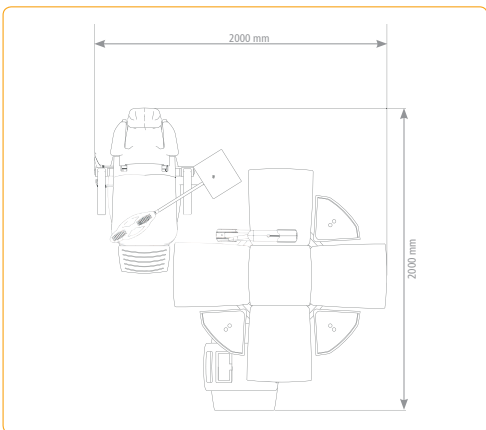
VERSIONE PER 5 STRUMENTI
5 INSTRUMENTS VERSION





SCHEDA TECNICA - TECHNICAL DATA

Tensione di alimentazione - Power supply	230Vac 50Hz/60Hz	(110Vac - 60Hz)
Assorbimento - Power Consumption	700VA	
Prese ausiliarie - Auxiliary outputs	230Vac 50Hz/60Hz max 100VA	(110Vac - 60Hz)
Alimentazione tavoli di lavoro - Working table voltage	nr. 4 - 12Vac max 60VA / 230Vac 50Hz/60Hz max 100VA 110Vac 60Hz max 100VA	



CONFIGURAZIONE DI BASE - BASIC CONFIGURATION

- 1 Piastra di base - Base plate
- 2 Struttura principale - Main unit structure
- 3 Consolle comandi - Control panel
- 4 Piani porta strumenti - Instruments tables
- 5 Vaschetta porta oggetti - Tray object holder
- 6 Colonna con lampada led snodata e supporto proiettore
Column with adjustable LED lamp and projector support
- 7 Movimento elettrico antero/posteriore della poltrona
Antero-posterior electric chair base movement

OPTIONALS

- 8 Modulo centrale con ripiano - Central module with extra shelf
- 9 Modulo porta forottero manuale o elettrico - Manual or electric phoropter arm module
- 10 Poltrona paziente - Patient chair

CONFORME ALLE DIRETTIVE - COMPLY TO THE DIRECTIVES

- Direttiva dispositivi medici 93/42/CE, s.m.i. 2007/47/CE
Medical device directive 93/42/CE, s.m.i. 2007/47/CE
- Direttiva macchine 2006/42/CE e successive modifiche
Medical device directive 2006/42/CE and following modifications
- Direttiva bassa tensione 2006/95/CE e successive modifiche
Medical device directive 2006/95/CE and following modifications
- Direttiva compatibilità elettromagnetica 2004/108/CE e successive modifiche
Medical device directive 2004/108/CE and following modifications

I dati riportati nel presente opuscolo non sono vincolanti. Meccanottica Mazza si riserva il diritto di apportare modifiche alla costruzione ed al design.
Meccanottica Mazza reserves the right to modify product features and product design without notice.

DEP 600 REV. 0 FEBBRAIO 2014 | FEBRUARY 2014



RIUNITO A 4 STRUMENTI | 4 INSTRUMENTS UNIT



CODE 10.600.00



CODE 10.600.00



I modelli della serie code **10.600.00** sono stati progettati per supportare 4 strumenti con la possibilità di installare un braccio porta forottero (optional) manuale o elettrico. I sistemi di rotazione, posizionamento ed uscita dei pianetti porta strumenti sono automatici; tutti i modelli hanno di serie il movimento up/down dei piani porta strumenti e lo spostamento antero/posteriore elettrico della base poltrona abbinata. L'illuminazione è garantita da una lampada snodata con tecnologia LED. Tutte le funzioni sono comandate tramite una tastiera posizionata sulla consolle.

The models of ophthalmic unit code **10.600.00** have been designed to support 4 instruments with the possibility to install a manual or electric phoropter arm (optional). The rotation system, positioning and exit of instruments tables are automatic; all models come as standard with the electric table up/down movement and electric antero/posterior movement of the combined chair base. The lighting is provided by an adjustable lamp with LED technology. All functions are controlled by a digital control panel located on the console.

La flessibilità del modello code **10.600.00** è garantita dalle 4 differenti consolle comandi (**compact "CO"**, **elegance "EL"**, **highline "HI"**, **mix "MX"**), dalla possibilità di abbinare tutti i tipi di poltrone, di optional e di colori proposti da Meccanottica Mazza. Tutti i modelli 10.600.00 sono disponibili anche nella versione con poltrona a destra.

The flexibility of the model code **10.600.00** is guaranteed by 4 different control panel consoles ("**CO**" compact, "**EL**" elegance, "**HI**" highline, "**MX**" mix), the possibility of combining all types of chairs, options and colors offered by Meccanottica Mazza. Left-handed version is also available for all models.

CODE **10.600.01**



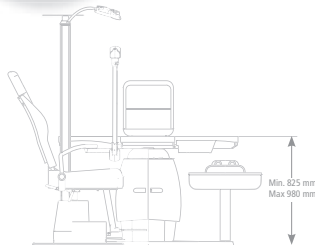
Modulo forottero manuale o automatico (optional).
In tutte le versioni il modulo forottero è dotato di movimento up/down
Manual or automatic phoropter arm (optional).
In all versions the phoropter arm is equipped with automatic up/down movement



4 vaschette porta oggetti di serie
(3 nella versione con modulo forottero)
modulo centrale con ripiano
(optional cod. 15.600.30)
4 trays object holder as standard
(3 in the version with phoropter arm module)
central module with extra shelf
(optional code 15.600.30)



Consolle comandi con
tastiera digitale, 1 cassetto
e vassoio lenti
Control panel console with
digital keyboard, 1 drawer
and trial lens tray



Movimento automatico up/down del piano strumenti
Automatic up/down movement for table instruments

Piastra speciale con sistema rotazione poltrona (optional code 15.600.40)
Special system for patient chair rotation (optional code 15.600.40)

Piastra speciale con ruote bloccanti per movimento laterale poltrona paziente
(optional code 25.000.60)
Special plate with locking castors for lateral movement of the patient chair
(optional code 25.000.60)

Scrivania, code 15.600.20 (optional) con 2 cassetti disponibile in tutti i colori della gamma Meccanottica Mazza
Code 15.600.20 (option): desk with 2 drawers available in all colors offered by Meccanottica Mazza

VERSIONE **COMPACT "CO"** CON PANNELLO COMANDI SEMPLICE
"**CO**" **COMPACT** VERSION WITH SIMPLE CONTROL PANEL

CODE **10.600.00**



VERSIONE **HIGHLINE "HI"** CON PANNELLO COMANDI, 3 CASSETTI E VASSOIO LENTI
"**HI**" **HIGHLINE** VERSION WITH CONTROL PANEL CONSOLE, 3 DRAWERS AND TRIAL LENS TRAY

CODE **10.600.03**



VERSIONE **ELEGANCE "EL"** CON PANNELLO COMANDI, 1 CASSETTO E VASSOIO LENTI
"**EL**" **ELEGANCE** VERSION WITH CONTROL PANEL CONSOLE, 1 DRAWER AND TRIAL LENS TRAY

CODE **10.600.01**



VERSIONE **MIX "MX"** CON PANNELLO COMANDI, 1 CASSETTO, VANO A GIORNO E VASSOIO LENTI
"**MX**" **MIX** VERSION WITH CONTROL PANEL CONSOLE, 1 DRAWER, OPEN COMPARTMENT AND TRIAL LENS TRAY

CODE **10.600.05**



CODE **15.600.40**

CODE **25.000.60**

CODE **15.600.20**

